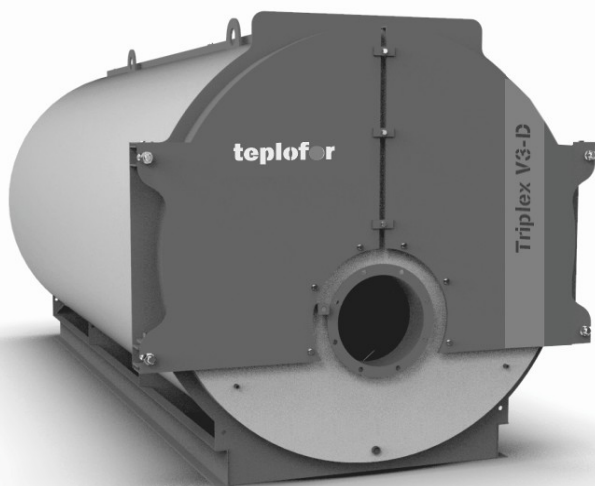


РУКОВОДСТВО ПО ЭКСПЛУАТАЦИИ,
ИНСТРУКЦИЯ ПО МОНТАЖУ,
ТЕХНИЧЕСКОМУ ОБСЛУЖИВАНИЮ И РЕМОНТУ.
(ТЕХНИЧЕСКИЙ ПАСПОРТ)



Газовые / жидкотопливные водогрейные котлы

Просим хранить!



Triplex V3-D

г. Москва, ул. 2-я Ямская, д. 2, оф. 502
+7 /499/ 113-01-45, 404-04-65
г. Ростов-на-Дону, ул. Саратовская, д. 40
+7 /863/ 322-01-19, 229-29-51
mail@teploros.org
<https://teplofor.shop>

teplofor

СОДЕРЖАНИЕ

1. НАЗНАЧЕНИЕ	4
2. МЕРЫ ПРЕДОСТОРОЖНОСТИ	6
3. ПРАВИЛА ПОЛЬЗОВАНИЯ	8
4. ТЕХНИЧЕСКИЕ ХАРАКТЕРИСТИКИ	9
4.1 ХАРАКТЕРИСТИКИ	9
4.2 ТЕХНИЧЕСКИЕ ДАННЫЕ	9
4.3 ГАБАРИТНЫЕ РАЗМЕРЫ.....	11
5. АРМАТУРА	12
5.1 ДАВЛЕНИЕ	12
6. УСТАНОВКА	13
6.1 КОТЕЛЬНАЯ	13
6.2 МЕСТО УСТАНОВКИ	13
6.3 ВЕНТИЛЯЦИЯ КОТЕЛЬНОЙ	14
6.4 ТРЕБОВАНИЕ К ПОМЕЩЕНИЮ КОТЕЛЬНОЙ	14
6.5 ДЫМОХОД	14
6.6 ОТКРЫТИЕ, ЗАКРЫТИЕ ПЕРЕДНЕЙ ДВЕРЦЫ	15
6.7 УСТАНОВКА ТУРБУЛИЗАТОРОВ	16
6.8 ГОРЕЛКА	16
7. УПРАВЛЕНИЕ	18
7.1 ПОДГОТОВКА К ИСПОЛЬЗОВАНИЮ	18
7.2 ПАНЕЛЬ УПРАВЛЕНИЯ КОТЛА	21
7.3 РАБОТА КОТЛА	21
7.4 ПРОВЕРКА ПОСЛЕ ВВОДА В ЭКСПЛУАТАЦИЮ	25
7.5 КАЧЕСТВО КОТЛОВОЙ ВОДЫ	25
8. ОБСЛУЖИВАНИЕ	27
8.1 ОБЫЧНОЕ	27
8.2 ПЕРИОДИЧНОЕ	27
8.3 АВАРИЙНОЕ	28
9. НЕПРАВИЛЬНОСТЬ ФУНКЦИОНИРОВАНИЯ	29
10. ХРАНЕНИЕ ВО ВРЕМЯ ПРОСТОЕВ. КОНСЕРВАЦИЯ КОТЛА	31
11. УТИЛИЗАЦИЯ	31
12. УПРАВЛЕНИЕ ОСТАТОЧНЫМ РИСКОМ	32
13. ЭЛЕКТРИЧЕСКИЕ СХЕМЫ	36
14. ГАРАНТИЯ И СЕРВИС	37
15. ИНФОРМАЦИЯ О КОТЛЕ	38
16. ОПРЕССОВКА КОТЛА	39
17. ГАРАНТИЙНЫЙ ТАЛОН	40

Уважаемый клиент!

Благодарим Вас за выбор нашего котла на перегретой воде TRIPLEX V3-D.

Для Вашей безопасности просим Вас соблюдать инструкции данного руководства с целью достижения максимальной эффективности и максимального срока службы изделия.

ВАЖНО: Несоблюдение инструкций, указанных в данном руководстве, может привести к потере гарантийных условий.

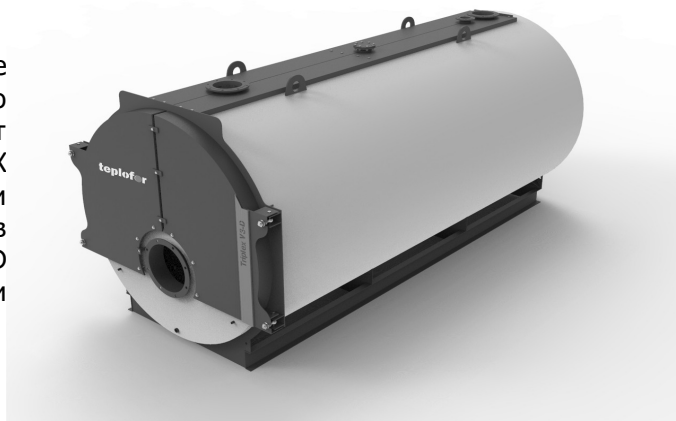
Данное руководство не является достаточным для правильной установки, эксплуатации и использования. Специалисты по монтажу и обслуживанию, пользователи должны соблюдать правила, которые указаны в текущих Европейских стандартах, действующих местных нормах, также необходимо руководствоваться действующими директивами Европейского Союза и текущими местными кодами.

Пожалуйста, внимательно прочитать настоящее ТЕХНИЧЕСКОЕ РУКОВОДСТВО, прежде чем производить установку и включение котла. Руководство является неотъемлемой частью котла и должно быть в наличии с момента установки котла до окончания срока его работы. Котел должен быть использован строго по назначению. Производитель не несет ответственности за вред, причиненный людям, животным или предметам, вызванный недобросовестным техническим обслуживанием или некорректным использованием.

1. НАЗНАЧЕНИЕ

ОБЩИЕ СВЕДЕНИЯ

Котлы серии TRIPLEX V3-D - это трехходовые водогрейные газотрубные котлы мощностью от 7,0 до 17,0 МВт. По желанию заказчика данная модель может производиться от 2000 до 25000 кВт. Котлы TRIPLEX V3-D предназначены для теплоснабжения зданий и сооружений и обеспечения технологических процессов различного назначения. Котлы TRIPLEX V3-D изготавливаются в соответствии с требованиями Технических регламентов Таможенного союза.



Жаротрубные трехходовые котлы с полностью омываемым днищем топки. Они изготовлены из качественной стали, испытаны в соответствии с действующими нормативами и сварены автоматической дуговой сваркой под флюсом. Котлы предназначены для работы на жидком или газообразном виде топлива. В комплекте поставляется регулирующая и предохранительная арматура для автоматической работы. Передняя дверца изолирована огнеупорным материалом и установлена на регулируемых шарнирных петлях, для открытия дверцы не требуется демонтаж горелки. Дверца оснащена глазком для контроля пламени.

Дымовая камера расположена в тыльной части котла и закреплена посредством болтов. Дымовая камера оснащена соединением для газохода и демонтируемым люком для чистки.

Корпус обшит теплоизоляцией из минеральной ваты высокой плотности и защитными панелями, выполненными из нержавеющей стали. Кроме того, котлы оснащены нижним фланцевым смотровым люком для контура воды и электрическим шкафом управления.

В электрическом шкафу управления расположены все приборы, необходимые для правильного управления котлом, с устройствами и цепями безотказного типа, изготовленными с использованием метода резервирования для обеспечения максимальной безопасности.

Основание выполнено из стального профиля и является опорой всего котла.

Гарантийный срок при соблюдении условий транспортирования, хранения, монтажа и эксплуатации — 60 месяцев со дня ввода в эксплуатацию, но не более 72 месяцев со дня отгрузки с завода-изготовителя.

Оптимальный выбор для надежной эксплуатации:

- широкий диапазон для малых энергетических задач. Тепловая мощность котлов от 7,0 до 17,0 МВт;
- широкий выбор возможных комплектации. В полной и частичной комплектацией котлы оснащаются системами автоматического управления и контроля LEXICON серии 01ST или 02ST, всеми необходимыми датчиками и приборами безопасности, что делает эксплуатацию котла надежной и безопасной;
- крепление горелки с помощью горелочной плиты или фланца-удлинителя. Данное решение позволяет установить горелочное устройство любого производителя. Длинная и короткая горелочные головы больше не проблема;
- прочное основание. Конструкция основания выполнена из стальных швеллеров. Котел не требует проектирования и изготовления специального фундамента. Весовая нагрузка от котла, заполненного теплоносителем, равномерно распределена по опорной площади. Котел не требует дополнительной фиксации к закладным основания при установке в стационарных котельных залах;
- совместимость с различными типами горелочных устройств. Корректная работа с автоматическими многоступенчатыми и модулируемыми горелками;
- незамерзающий теплоноситель. Возможно применение в качестве теплоносителя растворов этиленгликоля, что сводит к минимуму вероятность замерзания котлового контура.

Высокая эффективность при минимальных эксплуатационных затратах:

- максимальные значения эксплуатационного КПД среди котлов данного класса. Высокая эффективность достигается следующими способами:

1. Интенсивный конвективный теплообмен. В дымогарных трубах второго хода установлены турбулизаторы потока дымовых газов. Турбулизаторы изготовлены из жаропрочной высоколегированной стали и имеют длительный срок службы.

2. Интенсивный лучистый теплообмен. Гладкостенная цилиндрическая жаровая труба полностью омывается теплоносителем, что позволяет максимально воспринимать излучение факела и передавать воспринятое тепло теплоносителю.

3. Качественная теплоизоляция. Для тепловой изоляции корпуса котла применены минеральные маты с низкими значениями коэффициентов теплопроводности, что сводит к минимуму потери энергии в окружающую среду через обшивку котла;

- Котлоагрегат. Полная комплектация котла, включая горелочное устройство, модуль автоматики, электрические шкафы, все необходимые датчики и приборы безопасности, трубопроводную обвязку, насосный модуль. Данное решение позволяет получить полностью готовый к эксплуатации котел бездополнительных затрат на обвязку и монтаж, что является экономически целесообразным и гарантирует правильный подбор составляющих компонентов.

Технологичность и качество — в деталях:

- Высококачественный листовой и трубный прокат. Для изготовления котлов серии TRIPLEX применяются листы и трубы, произведенные ведущими российскими металлургическими комбинатами. Все материалы проходят входной контроль на предмет соответствия физических свойств и химического состава заявленным маркам сталей, выбранным исходя из расчетов прочности для каждого типоразмера котла;
- Многоуровневый контроль качества на всех этапах производства. Аттестованная лаборатория производит неразрушающий и визуально-измерительный контроль в соответствии с требованиями карты контроля каждого изделия;
- Обязательные гидравлические испытания. Каждое изделие подвергается гидравлическим испытаниям на завершающей стадии изготовления;
- Максимальная автоматизация процесса изготовления. При изготовлении применяется автоматическая сварка. Рабочие центры оборудованы всем необходимым инвентарем и оснасткой, что положительно влияет на высокоточную собираемость узлов и качественную подготовку кромок свариваемых деталей.

2. МЕРЫ ПРЕДОСТОРОЖНОСТИ

С целью безопасности технического персонала котельной необходимо следовать данным инструкциям:

- Придерживаться действующего норматива относительно правил техники безопасности и защиты окружающей среды;
- Убедиться, что установка котла в котельной соответствует действующим нормам;
- Убедиться, что электрическое и гидравлическое оборудование соответствуют действующим нормам;
- Убедиться, что помещение котельной соответствует действующим нормам и имеет достаточную площадь;
- Убедиться, что дымовые газы котла выводятся из котельной с помощью дымохода, соответствующего действующим нормативам;
- Убедиться, что конденсат, который может образоваться во время пуска оборудования, будет выведен наружу из котельной после осуществления процесса нейтрализации в соответствии с действующими нормами;
- Убедиться, что котельной не грозит опасность, вызванная замерзанием.

Проверка оборудования

Первый пуск котла должен быть совершен после проверки котельной квалифицированным техническим персоналом с внесением соответствующих записей в сервисную книжку.

Периодические проверки

Котел должен периодически проверяться квалифицированным техническим персоналом котельной с внесением соответствующих записей в сервисную книжку.

Опасность взрыва

Обычное и экстренное техническое обслуживание должно выполняться квалифицированным техническим персоналом, особое внимание должно уделяться корпусу котла под давлением и предохранительной и контролирующей арматуре.

Опасность, вызванная воспламеняющимися веществами

При наличии в котельной воспламеняющихся веществ необходимо следовать данным инструкциям во избежание опасности взрыва и воспламенения:

- Не курить;
- Не включать освещение или электрические приборы (мобильные телефоны);
- Открыть двери и окна;
- Закрывать отсечной клапан, воспламеняющееся вещество будет выведено за пределы котельной;
- Отключить электрическое питание, воздействуя на выключатель, расположенный снаружи котельной.

Опасность ожога

Части котла, во время обычной его работы, становятся горячими и при случайном контакте без соответствующей защиты они могут спровоцировать серьезный ожог, это, например:

- Арматура и клапаны, соединенные с котлом;
- Дверца и дымоход.

Опасность, вызванная дымом

Неправильная регулировка дверцы или слабая вытяжка из дымохода могут стать причиной наличия дыма в котельной, провоцируя смертельное отравление угарным газом, который по своей природе не имеет цвета и запаха. Необходимо произвести корректную регулировку и установку котла и убедиться в наличии вытяжных отверстий в котельной в соответствии с действующими нормативами.

Ремонтные работы

Любые ремонтные работы котла должны быть выполнены и разрешены производителем во избежание причинения вреда людям и аннуляции Гарантийных условий. Техническое обслуживание котла должно быть выполнено квалифицированным персоналом.

Запасные части

Для гарантии максимальной безопасности и надежности необходимо, чтобы вся арматура и

дефектные запасные части были заменены Оригинальными запасными частями, поставленными Производителем

Все работы по установке, монтажу и техническому обслуживанию, ремонту, замене компонентов должны осуществляться исключительно полностью подготовленными, квалифицированными специалистами, и должны соответствовать настоящему руководству, а также местным нормам и требованиям органов, обладающих юрисдикцией, или, в случае отсутствия таких требований.

Если котел используется для иных целей, не указанных в данном руководстве, также при неправильной установке, вводе в эксплуатацию и использовании, то это может привести к пожару или взрыву, который может повлечь за собой материальный ущерб, персональные травмы или гибель людей.

Котел предназначен только для работы с горячей водой (меньше, чем температура кипения), давление в системе должно быть в соответствии с ограниченным рабочим давлением, которое указано на табличке котла с заводской характеристикой и в данном руководстве. В качестве теплоносителя используется вода.

Котлы используются на газе и жидком топливе (отработанном масле). Тип данного котла – В23, в связи с этим выход дымовых газов должен производиться при соответствующих параметрах тяги дымохода, без утечек дымовых газа в котельной.

Очень важно, чтобы в системе с циркуляцией устанавливался соответствующий насос, который должен работать в автоматическом режиме на протяжении всего времени использования котла.

Заполнение и подпитка воды должны соответствовать требованиям, приведенным в настоящем руководстве. Долгосрочная водоочистка имеет большое значение для хозяйственной деятельности и жизни систем отопления.

Для безопасной и эффективной работы никогда не закрывайте вентиляционные отверстия в котельной. Необходимо постоянно обеспечивать достаточный приток воздуха для горения и вентиляции.

Котлы должны быть установлены на пожаробезопасном, гладком и ровном фундаменте, высота которого составляет не менее 150 мм, в соответствии с данным руководством и местными нормами.

Котлы не должны быть установлены в местах, где находятся легковоспламеняющиеся пары или материалы. Котельная должна использоваться в своих непосредственных целях и не должна иметь непосредственного доступа к другим жилым помещениям.

Горелки на жидком и газообразном топливе оснащены автоматическим устройством зажигания с несколькими дополнительными автоматизированными средствами контроля безопасности. Не пытайтесь зажечь горелку или управлять системой вручную. Все контрольные устройства должны всегда быть исправны и функционировать. Если какое-либо из них не функционирует, не запускайте систему и вызовите квалифицированного специалиста.

Если котел нагревается свыше 90 °С, не добавляйте холодную воду в систему для быстрого охлаждения. Это может привести к взрыву. Перед добавлением воды дождитесь, пока котел остынет естественным образом ниже 40 °С.

Не используйте прибор, если какая-либо часть находится под водой. Немедленно обратитесь за квалифицированным обслуживанием для осмотра.

Аварийный выключатель должен быть помещен в надлежащее место за пределами котельной. Этот выключатель должен быть отрезан от топливной магистрали и должен быть определен заводской табличкой.

После технического обслуживания, воздух из топливопроводов должен быть продут квалифицированным специалистом. Если в системе есть топливные утечки, утечки дымовых газов или воды, остановите горелку и вызовите ответственных лиц (сервис). После ввода в эксплуатацию ремонт и техническое обслуживание должны производиться только квалифицированным специалистом.

3. ПРАВИЛА ПОЛЬЗОВАНИЯ

Каждый котел поставляется в комплекте с табличкой изготовления, которая содержится в конверте с документами. На табличке указываются следующие данные:

- Заводской номер или идентификационное обозначение;
- Номинальная тепловая мощность в кВт;
- Тепловая мощность топки в кВт;
- Виды используемого топлива;
- Максимальное рабочее давление.

В комплекте с котлом поставляется также сертификат изготовления, свидетельствующий о положительном результате гидравлического испытания.

Установка должна быть произведена в соответствии с действующими нормами, профессионально квалифицированным персоналом, то есть персоналом, имеющим специальную техническую подготовку в области отопительного оборудования. Ошибочная установка может нанести вред людям или вещам, за который производитель не несёт ответственности.

Во время первого запуска необходимо проверить эффективность регулирующих и контрольных приборов панели управления.

Гарантия действует при соблюдении условий, указанных в данном руководстве.

ВАЖНО: Данный котел предназначен для нагрева воды до температуры ниже температуры кипения под атмосферным давлением, и должен быть подсоединен к отопительному оборудованию или оборудованию ГВС в рамках своих эксплуатационных характеристик и своей мощности.

4. ТЕХНИЧЕСКИЕ ХАРАКТЕРИСТИКИ

4.1 ХАРАКТЕРИСТИКИ

Модель TRIPLEX V3-D – это стальной котел с тремя оборотами дымогарных газов в топке **ПОЛНОСТЬЮ АВТОМАТИЧЕСКИЙ**, то есть функционирование контролируется с панели управления, которая регулирует подачу топлива и воды.

Водогрейный котел TRIPLEX V3-D тепловой мощностью 7000-17000 кВт

- Стальной котёл с трехходовым движением дымовых газов и обратным ходом пламени в топке.
- Спроектирован для рабочего давления 6 бар и температуры котловой воды до 115°C.
- Конструкция топки с омываемые днищем позволяет избежать высоких температурных нагрузок имеет отверстие для слива конденсата.
- Внутренние поверхности прохода котловой воды имеют геометрию, препятствующую расслаиванию воды в зависимости от температуры нагрева, что способствует максимальному теплосъёму и отсутствию локального перегрева камеры сгорания.
- Внутри дымогарных труб расположены турбулизаторы из нержавеющей стали, улучшающие теплопередачу и уменьшающие температуру дымовых газов.

4.2 ТЕХНИЧЕСКИЕ ДАННЫЕ

Таблица 1

Наименование	TRIPLEX V3-D 7000	TRIPLEX V3-D 7500	TRIPLEX V3-D 8000	TRIPLEX V3-D 9000	TRIPLEX V3-D 10000	TRIPLEX V3-D 11000
Топливо	Природный газ, сжиженный газ, дизельное топливо, мазут, печное топливо, отработанное масло					
КПД, %	93,8	93,1	93,5	93,7	93,1	94,1
Полезная мощность, кВт	7000	7500	8000	9000	10000	11000
Тепловая мощность, кВт	7550	8200	8780	9700	10900	11980
Макс. рабочее давление, бар	6	6	6	6	6	6
Объем котловой воды, л	11600	12000	12400	12800	14600	21600
Гидравлическое сопротивление котла, кПа, не более	6,4	7,2	8,3	9,4	7,35	9,07
Аэродинамическое сопротивление, Па, не более	1100	1100	1100	1200	1300	1300
Номинальный расход воды через котел, м ³ /ч	223	240	258	275	309	344
Температура дымовых газов на выходе из котла, (газ/ мазут) °C	160/200	160/200	160/200	160/200	160/200	160/200
Потери давления дымовых газов, мбар	11	11	12	11,5	11	10
Уровень звукового давления на фронте котла, дБА, не более	80	80	80	80	80	80
Поверхность нагрева, м ²	271	290	313	370	409	474,7
Присоединение дымохода, мм	650	680	800	800	800	800
Номинальное напряжение, Вольт	380	380	380	380	380	230
Номинальное частота, Гц	54	54	54	54	54	50
Присоединение трубопровода, DN	300	300	300	300	300	350
Дренаж, DN	40	40	40	40	40	40
Мин. длина пламенной головы горелки, мм	225	225	225	225	225	225
Диаметр присоединения горелки, мм	480	480	480	510	564	564
Вес без воды, кг	15050	16700	17400	19650	24620	26440

Наименование	TRIPLEX V3-D 12000	TRIPLEX V3-D 13000	TRIPLEX V3-D 14000	TRIPLEX V3-D 15000	TRIPLEX V3-D 16000	TRIPLEX V3-D 17000
Топливо	Природный газ, сжиженный газ, дизельное топливо, мазут, печное топливо, отработанное масло					
КПД, %	93,5	93,3	93,6	93,9	94,1	93,8
Полезная мощность, кВт	12000	13000	14000	15000	16000	17000
Тепловая мощность, кВт	12900	14060	14950	15670	16830	17910
Макс. рабочее давление, бар	6	6	6	6	6	6
Объем котловой воды, л	21600	21900	21900	25900	25900	28400
Гидравлическое сопротивление котла, кПа, не более	8,81	9,8	11	10,5	12,1	10,8
Аэродинамическое сопротивление, Па, не более	1320	1210	1250	1276	1480	1340
Номинальный расход воды через котел, м ³ /ч	413	455	482	516	550	602
Температура дымовых газов на выходе из котла, (газ/ мазут) °С	160/200	160/200	160/200	160/200	160/200	160/200
Потери давления дымовых газов, мбар	11	11	12	11,5	11	10
Уровень звукового давления на фронте котла, дБА, не более	80	80	80	80	80	80
Поверхность нагрева, м ²	474,7	558	658	693	693	770
Присоединение дымохода, мм	800	800	1000	1000	1000	1000
Номинальное напряжение, Вольт	380	380	380	380	380	230
Номинальное частота, Гц	54	54	54	54	54	50
Присоединение трубопровода, DN	350	400	400	400	400	400
Дренаж, DN	40	40	40	40	40	40
Мин. длина пламенной головы горелки, мм	305	305	305	305	305	305
Диаметр присоединения горелки, мм	564	564	640	640	640	640
Вес без воды, кг	28050	28900	30400	31650	33620	36440

4.3 ГАБАРИТНЫЕ РАЗМЕРЫ

Стандартная комплектация

- | | |
|--|---|
| 1. Корпус котла | 7. Присоединение прямой линии отопления |
| 2. Присоединение обратной линии отопления | 8. Дымоход |
| 3. Строповочное крепление | 9. Дверца для чистки топки |
| 4. Соединение для предохранительного клапана | 10. Дренажный клапан |
| 5. Строповочное крепление | 11. Глазок контроля пламени |
| 6. Смотровой люк | 12. Передняя дверца |
| | 13. Ответный фланец для установки горелки |

Рис. 1

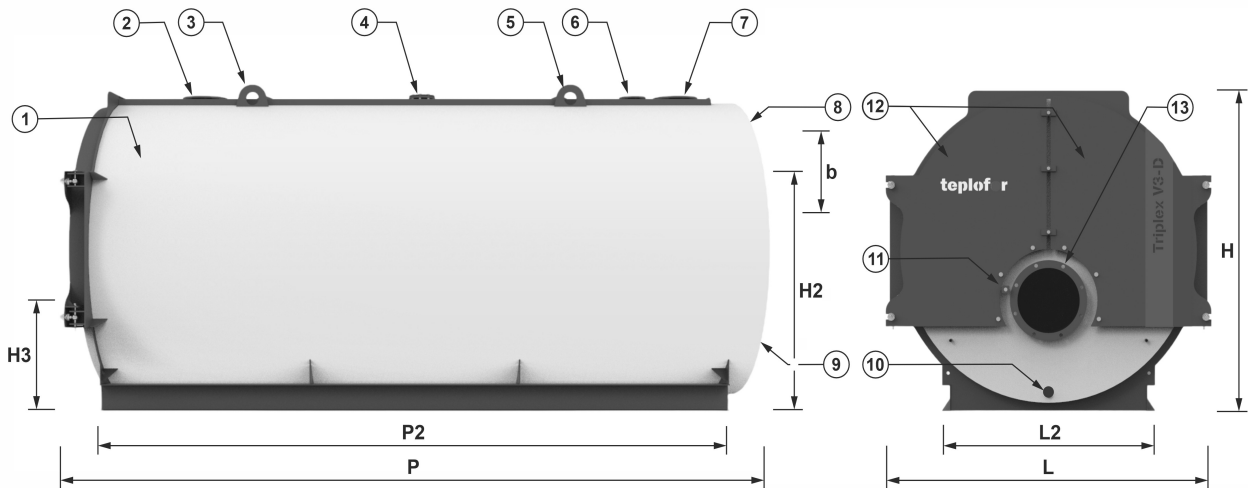


Таблица 3

Наименование	H, мм	H2, мм	H3, мм	P, мм	P2, мм	L, мм	L2, мм
TRIPLEX V3-D 7000	2830	2175	965	6250	5475	2830	1900
TRIPLEX V3-D 7500	2830	2175	965	6325	5575	2830	1900
TRIPLEX V3-D 8000	2830	2175	965	6640	5875	2830	1900
TRIPLEX V3-D 9000	2865	2180	980	6745	5995	2865	1900
TRIPLEX V3-D 10000	3074	2330	1177	6810	6044	3074	2260
TRIPLEX V3-D 11000	3400	2640	1239	7320	6515	3170	2500
TRIPLEX V3-D 12000	3400	2640	1239	7320	6515	3170	2500
TRIPLEX V3-D 13000	3400	2640	1435	7660	6865	3220	2600
TRIPLEX V3-D 14000	3400	2710	1435	7660	6865	3220	2600
TRIPLEX V3-D 15000	3650	2800	1450	7890	7160	3420	2530
TRIPLEX V3-D 16000	3650	2800	1450	7890	7160	3420	2530
TRIPLEX V3-D 17000	3748	2930	1515	8188	7445	3549	2530

5. АРМАТУРА

Водогрейный котел серии TRIPLEX снабжены всеми необходимыми вспомогательным оборудованием, которые можно подразделить на:

- Приборы безопасности (предохранительный клапан, предохранительные реле уровня, предохранительный термостат).
- Приборы контроля (индикатор уровня, манометр, отверстие контроля пламени).
- Регулирующие приборы (термостат)

В последующем описании части арматуры будут подразделены по контролируемой физической величине (давление и уровень).

5.1 ДАВЛЕНИЕ

5.1.1 Манометр

Манометр бурдоновского типа, состоящий из металлической трубки сильно сжатого эллиптического поперечного сечения, которая согнута в дугу. Один конец этой трубки открыт и сообщается с внутренним пространством парогенератора, давление в котором он измеряет; другой конец трубки закрыт и свободно перемещается, он соединен через рычажный механизм с зубчатым сектором со стрелочным указателем.

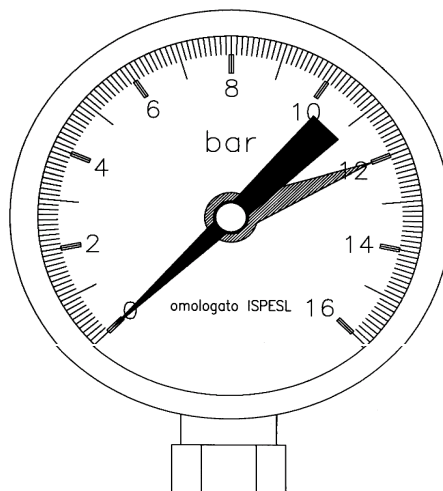
Расчетное давление обозначено на манометре красной отметкой.

Манометр установлен на трехходовом кране, позволяющем осуществлять следующие операции:

- Соединение между парогенератором и манометром (нормальный рабочий режим).
- Соединение между манометром и наружной средой (положение, необходимое для продувки сифона).
- Соединение между парогенератором, манометром и эталонным манометром (положение, необходимое для контроля манометра).

На манометре красным цветом указано расчетное давление.

Рис. 2



5.1.2 Предохранительный термостат

Предохранительный термостат блокирует горелку на заданном значении температуры и посылает сигнал тревоги. Повторный запуск происходит только после устранения причины тревоги и восстановления системы путем нажатия на кнопку переключателя, расположенную на электрическом шкафу управления.

Термометр из нержавеющей стали с большой шкалой и капиллярами длиной 4000 мм.

6. УСТАНОВКА

6.1 КОТЕЛЬНАЯ

ПРИМЕЧАНИЕ: Пользователю необходимо проверить, если помещение котла было спроектировано в соответствии с действующими нормативами страны потребителя.

6.2 МЕСТО УСТАНОВКИ

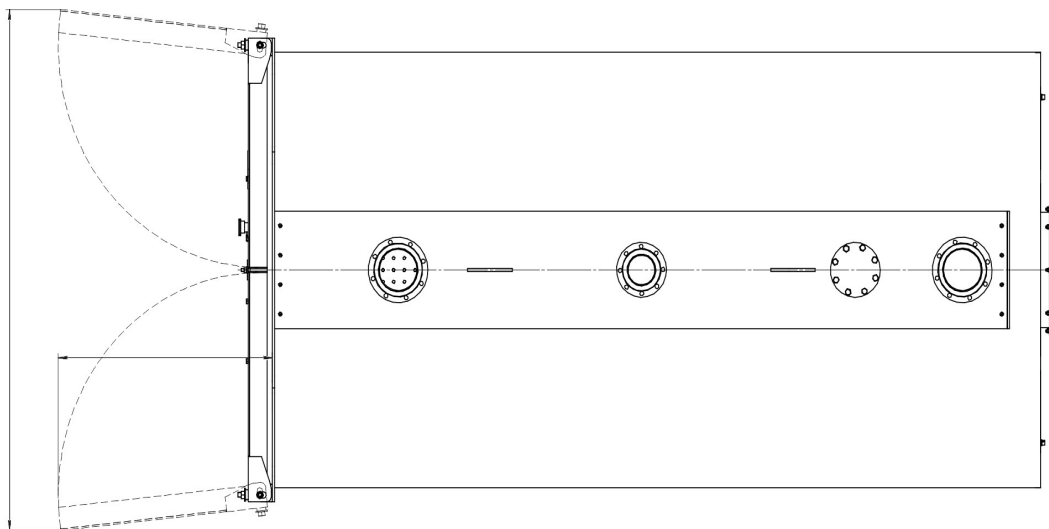
Помещение для установки котлов TRIPLEX должно быть переназначено исключительно для эксплуатации котельного оборудования и соответствовать всем действующим нормативам страны потребителя.

Рекомендуется устанавливать котел на поверхности, поднятой над полом, чтобы свести к минимуму забор пыли вентилятором горелки.

Полезная информация, рекомендованная к применению:

- Помещение должно иметь главный вход, обеспечивающий свободный проход для вноса парового котла. Кроме этого, помещение должно иметь два аварийных выхода для персонала.
- Основание опоры котла должно быть ровным и способным выдержать вес устройства, полностью заполненного водой, в комплекте с арматурой и трубопроводами, для обеспечения возможности проведения гидравлических испытаний по месту установки.
- Помещение должно быть оснащено системой вентиляции, выполненной в соответствии с действующими техническими нормативами.
- Доступ к месту установки должен быть предоставлен только соответствующему персоналу. Доступ посторонних лиц должен быть запрещен.
- Рекомендуется заранее предусмотреть плановую замену расходных материалов и комплектующих.
- Необходимо обеспечить достаточно свободного места для безопасного выполнения персоналом работ по эксплуатации и техническому обслуживанию котла.
- Размеры помещения, внутри которого устанавливается котел, должны соответствовать размерам котла и действующим в стране установки законодательством. Информация **ОБЯЗАТЕЛЬНО** уточняются на стадии заказа.

Рис. 4



ВАЖНО: Необходимо обеспечить доступ к передней части котла, к месту расположения дымогарных труб для извлечения турбулизаторов с целью чистки дымогарных труб и их замены в случае необходимости.

ВНИМАНИЕ: Необходимо обеспечить свободный доступ к предохранительным и контролирующим устройствам для выполнения технического обслуживания.

6.3 ВЕНТИЛЯЦИЯ КОТЕЛЬНОЙ

Место установки котла должно быть оснащено системой вентиляции в соответствии с действующими нормами.

Для определения размеров вентиляционных отверстий всегда следует руководствоваться действующими нормативами. Вентиляционные отверстия используются как для притока необходимого количества воздуха для горения, так и для удаления возможного скопления газа из помещения котельной.

Следует обратить внимание, что при использовании газа, плотность которого меньше плотности воздуха (метан), вентиляционные отверстия должны быть расположены в верхней части помещения, а при использовании газа, плотность которого больше плотности воздуха (сжиженный газ), вентиляционные отверстия должны быть расположены на уровне пола.

6.4 ТРЕБОВАНИЕ К ПОМЕЩЕНИЮ КОТЕЛЬНОЙ

Расстояния от стен в помещении

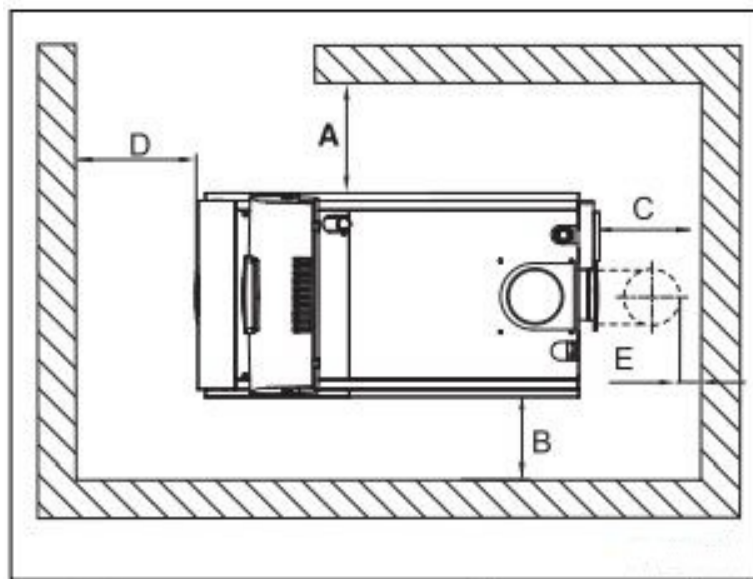


Таблица 11

Размер	Расстояние от стены, мм	
	минимальное	рекомендуемое
A	400-500	1000
B	0-100	400
C1	-	-
D	1000	1000
E1	150	400

Это расстояние зависит от установленной системы отвода дымовых газов

Воздух в котельной должен быть чистым без примесей и пыли, не допускается высокая влажность воздуха. Приточная вентиляция должна обеспечивать количество воздуха необходимое для качественного и стабильного процесса горения.

6.5 ДЫМОХОД

Основные характеристики газохода, такие как высота, сечение, тип вывода в атмосферу, контрольные точки, масса дымовых газов, должны быть определены специализированной организацией в соответствии с действующими нормативами. Соединение газохода с котлом должно быть выполнено в соответствии с заводскими требованиями.

Соединительный газоход от котла к основанию дымохода должен иметь субгоризонтальный ход на подъёме по направлению течения дыма, с рекомендуемым углом наклона не менее 10 %. Его конструкция должна иметь минимальную длину и минимальное количество изгибов, с поворотами и соединениями, рационально спроектированными по правилам, предусмотренными для воздухопроводов.

ВАЖНО: Соединение между дымоходом и котлом (дымовой канал) должно иметь диаметр не меньше указанного в таблице "РАЗМЕРЫ И СОЕДИНЕНИЯ" (значение \varnothing).

6.6 ОТКРЫТИЕ, ЗАКРЫТИЕ ПЕРЕДНЕЙ ДВЕРЦЫ

Перед закрытием передних крышек необходимо проконтролировать место и состояние уплотнения (2) и крепежа (1). По мере необходимости, до закрытия крышки проверить уплотнение на целостность, болты смазать графито-масляной эмульсией. Крышку осторожно закрывают, поочередно закручивая крепежные болты с таким расчетом, чтобы распределение нагрузки на уплотнение крышки было равномерным.

Заключительное затягивание крепежа производится после того, как котел проработает в течение получаса.

При открытии передних крышек:

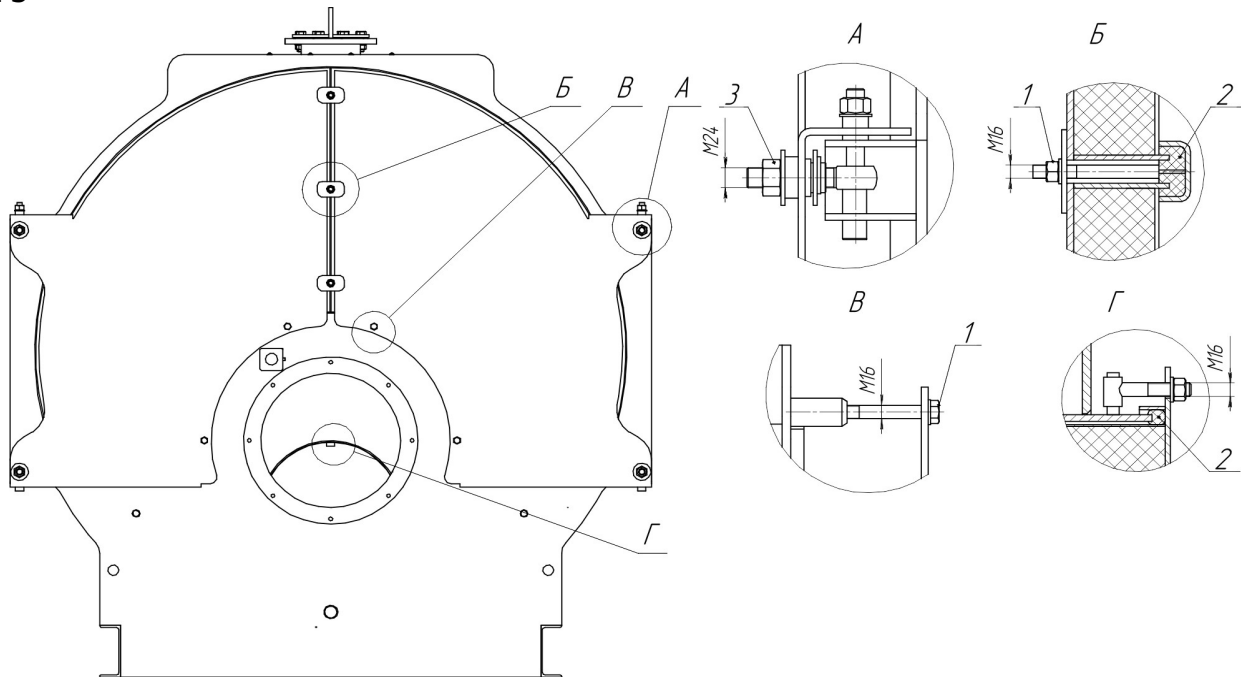
1. Вывернуть болты и гайки М16 по контуру крышки.
2. Выдвинуть крышку при помощи гаек (3) на корпусе крышки.
3. Открыть крышку.

ВНИМАНИЕ: При установленной горелке возможно не полное открытие крышек.

ВНИМАНИЕ:

1. Категорически запрещается захлопывать с силой открытые крышки, так как это может вызвать повреждение затяжных болтов и гаек, а также разрушение изоляции люка или уплотнения.
2. Равномерное затягивание болтов крышек по очереди существенно продлит время работы уплотнений.
3. Чрезмерное затягивание крепежа крышек может привести к заклиниванию и «усталости» уплотнения.
4. Недостаточное затягивание крепежа крышек приводит к утечкам дымовых газов.

Рис. 5

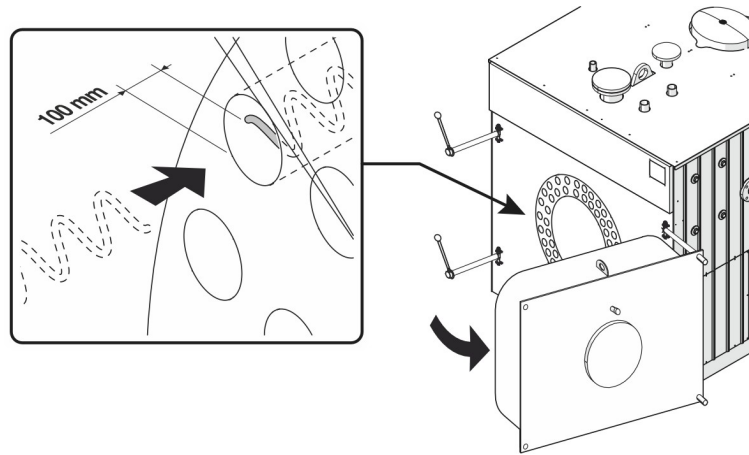


ВАЖНО: Перед началом операций по изменению направления открытия и регулировке убедитесь в том, что дверца надежно закреплена.

6.7 УСТАНОВКА ТУРБУЛИЗАТОРОВ

Для установки турбулизаторов, поставляемых с котлом, необходимо открыть дверцу и вставить турбулизаторы в дымогарные трубы на всю их длину. Расстояние от торца трубной решетки до турбулизатора должно быть не менее 100 мм.

Рис. 6



6.8 ГОРЕЛКА

Для улучшения удовлетворения потребностей рекомендуется устанавливать двухступенчатую или модуляционную горелку; таким образом, можно избежать чрезмерных перепадов давления в результате непредвиденного отбора пара со стороны потребляющих устройств.

Кроме этого, особенно при работе с газовой горелкой, перед каждым включением горелки происходит довольно долгая вентиляция топки с соответствующей значительной потерей тепла в дымоходе.

При выборе горелки необходимо ознакомиться с техническим руководством горелки, с особым вниманием следует отнестись к следующим пунктам:

- установка и присоединение к котлу;
- подключение к линии подачи топлива;
- электрические соединения;
- настройка;
- техническое обслуживание;
- необходимые проверки.

6.8.1. Подбор пары «котел-горелка»

Проверить, чтобы пространство между соплом горелки и дверью было должным образом заполнено изоляционным керамическим огнеупорным материалом.

Рис. 7

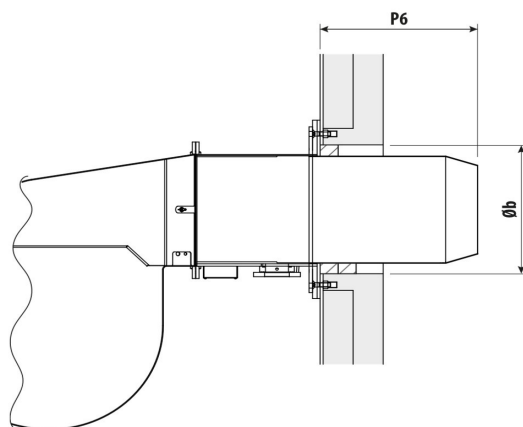


Таблица 5

Наименование	TRIPLEX V3-D 7000	TRIPLEX V3-D 7500	TRIPLEX V3-D 8000	TRIPLEX V3-D 9000	TRIPLEX V3-D 10000	TRIPLEX V3-D 11000
Мин. длина пламенной головы горелки, мм	225	225	225	225	225	225
Диаметр присоединения горелки, мм	480	480	480	510	564	564

Таблица 6

Наименование	TRIPLEX V3-D 12000	TRIPLEX V3-D 13000	TRIPLEX V3-D 14000	TRIPLEX V3-D 15000	TRIPLEX V3-D 16000	TRIPLEX V3-D 17000
Мин. длина пламенной головы горелки, мм	305	305	305	305	305	305
Диаметр присоединения горелки, мм	564	564	640	640	640	640

ВАЖНО: Изоляционный мат, поставляемый с генератором, необходимо обернуть вокруг форсунки, по крайней мере, по всей окружности, чтобы защитить фланец горелки от воздействия пламени. Изоляционный мат не должен заполнять полость до внутренней поверхности изоляции двери. Если поставляемый материал не подходит для используемой горелки, используйте другой материал, характеристики которого позволяют выдерживать 1000°C, размер которого подходит для полного закрытия полости.

7. УПРАВЛЕНИЕ

Работы по монтажу и наладке котла, подбору и установке комплектующего оборудования котла и системы отопления в целом, должны проводиться по проекту выполненному специализированной организацией, с участием квалифицированных специалистов, имеющих разрешение (лицензию) на проектирование и монтаж систем, поднадзорных Федеральной службе по экологическому, технологическому и атомному надзору (Ростехнадзору) РФ.

7.1 ПОДГОТОВКА К ИСПОЛЬЗОВАНИЮ

- Котел должен устанавливаться горизонтально, в соответствии с проектом котельной, согласованным в установленном порядке.
- Свободное пространство над котлом должно быть не менее 2-х метров. Если котел не обслуживается с верхней части и нет необходимости перехода по верхней части котла, расстояние от нее до нижних частей перекрытия должно быть не менее 1 м.
- Свободное пространство за котлом должно быть не менее 1 м.
- От сгораемых конструкций и боковых стен котел должен быть установлен на расстоянии не менее 1 м.
- Перед фронтальной стенкой котла должен быть обеспечен проход не менее 3 м.
- Перед фронтом котла допускается установка котельного вспомогательного оборудования и щитов управления, при этом ширина свободного прохода вдоль фронта должна быть не менее 1,5 м и установленное оборудование не должно мешать обслуживанию котла.
- Допускается уменьшение расстояний при установке котла согласно п. 6.21, 6.22, 6.24 и 6.25 СП.89.13330 «Котельные установки».

Монтаж котла должен производиться в соответствии с требованиями действующих нормативно-технических документов:

- «Правил технической эксплуатации коммунальных отопительных котельных»;
- ФНП «Правил промышленной безопасности опасных производственных объектов, на которых используется оборудование, работающее под избыточным давлением»;
- «Правил устройства и безопасной эксплуатации паровых котлов с давлением пара не более 0,07 МПа (0,7 кгс/см²), водогрейных котлов водоподогревателей с температурой нагрева воды не выше 388 К (115 °С)»;
- ФНП «Правил безопасности сетей газораспределения и газопотребления»;
- СП 89.13330 «Котельные установки»;
- «Правил устройства электроустановок», а также инструкций комплектующего оборудования.

Монтаж, настройку и регулировку оборудования (арматуры, горелочных устройств, приборов КИПиА, систем топливоподдачи) осуществляет пуско-наладочная (монтажная) организация.

Проектирование газозащитного тракта котельной должно быть выполнено в соответствии с нормативным методом аэродинамического расчета котельных установок ЦКТИ им. И.И.Ползунова и рекомендациями СНиП II-36-76 «Котельные установки»

Газоход и дымовая труба должны быть выполнены в соответствии с существующими строительными нормами и СП 89.13330 «Котельные установки».

ВАЖНО: На выходе из котла должно быть обеспечено разрежение 10÷100Па (1÷10 мм вод ст). В газоходе за котлом следует установить дымовую заслонку (шибер), в верхней части которой необходимо выполнить отверстие диаметром не менее 50 мм.

Шибер должен иметь фиксатор, исключающий самопроизвольное изменение положения заслонки.

Наличие шиберов целесообразно для следующих целей:

- регулировки тяги дымовой трубой;
- закрытия газохода при отключении котла в холодное время;
- регулировки разрежения за котлом при работе нескольких котлов на одну трубу.

При монтаже котел устанавливается на заранее подготовленный фундамент. Фундамент выполняется в

виде железобетонного или металлического основания. В расчетах фундамента на прочность должны быть учтены вертикальные и горизонтальные нагрузки от веса и теплового перемещения котла. Непосредственно сам котельный агрегат поставляется в собранном виде на стальной раме.

Фундамент должен быть горизонтальным (допуск $\pm 1\text{мм}/1000\text{мм}$).

При обнаружении уклона под опоры котла допускается подкладывать тонкие стальные пластинки до тех пор, пока не будет достигнута требуемая горизонтальность. Прямолинейные поверхности котла необходимо контролировать на горизонтальность в направлении длины и ширины. После установки котла жестко зафиксировать его к основанию.

Выполнить монтаж трубопроводов (подвод–отвод воды, дренаж, газопровод), горелки, при необходимости удаления конденсата соединить сливные патрубки с канализацией через гидрозатвор.

7.1.1 Подготовительные работы до пуска котла в эксплуатацию

Для обеспечения надежной, безопасной и экономичной работы котла и его вспомогательного оборудования следует во время подготовительных работ произвести:

- приемку сборочных работ;
- приемку систем управления, измерения и регулирования;
- комплексное опробование;
- контроль приемо-сдаточной документации.

При приемке сборочных работ должны быть выполнены проверки:

- контроль окончания монтажа и правильности сборки каждой сборочной единицы;
- контроль окончания монтажа и правильности сборки всей системы, работающей и неработающей под давлением;
- испытание на плотность и прочность системы котла, работающей под давлением, включая испытания гидравлическим способом;
- контроль качества и чистоты внутренних поверхностей;
- контроль арматуры (ревизия, присоединение к приводу, испытания систем управления, блокировки и сигнализации, контроль соответствия рабочего положения арматуры показаниям соответствующих приборов на щите управления);
- контроль площадок обслуживания, ограждений, лестниц, прохода и доступа к местам обслуживания;
- испытания газопроводов на плотность. Испытание на плотность должно проводиться перед началом изоляционных работ.

Проверка горелок:

- контроль настройки отдельных элементов горелки, в том числе системы контроля пламени;
- контроль чистоты и продувка горелки и трубопроводов;
- испытание на прочность и герметичность;
- испытание электрической части зажигания и управления горелкой без топлива;
- комплексные испытания горелки совместно с системами автоматического управления, блокировки и сигнализации.

При приемке системы газообразного топлива должны быть выполнены:

- проверка горелок;
- проверка системы газораспределения;
- контроль предохранительных устройств;
- контроль и продувка трубопроводов;
- испытание на прочность и герметичность.

Проверка регулирующих станций газа:

- контроль фланцевых соединений;
- испытание на прочность и герметичность;
- испытание быстрозакрывающихся затворов на плотность закрытия и проверка их срабатывания при минимальных и максимальных значениях избыточного давления;
- проверка регуляторов давления при минимальном и максимальном расходе;
- проверка предохранительных клапанов (не менее трех раз) на надежность закрытия при установленном давлении;
- контроль у расходомеров необходимого перепада давления при пуске и минимальной нагрузке котла.

7.1.2 Приемка систем управления, измерения и регулирования

При приемке систем управления, измерения и регулирования должны быть выполнены проверки:

- выполнения сборки и электрического перекрытия собранных установок в отношении к среде и защите от контактного напряжения;
- систем управления;
- систем измерения;
- систем регулирования.

7.1.3 Комплексное опробование

До начала комплексного опробования должны быть выполнены следующие работы:

- опробована работа всех устройств, включая резервные;
- обеспечена правильность работы всех измерительных приборов;
- введены в эксплуатацию системы автоматического регулирования котла;
- опробованы и налажены системы управления, блокировки и сигнализации;
- опробованы и отрегулированы предохранительные клапаны;
- настроен режим горения;
- осуществлена проверка характеристик пуска и останова котла;
- проведены динамические испытания для настройки систем автоматического регулирования;
- обеспечено требуемое качество питательной воды;
- обеспечено соответствие проекту котельной;
- составлены необходимые инструкции и документация по эксплуатации.

Продолжительность комплексного опробования котла должна быть не менее 72 часов непрерывной эксплуатации при номинальных параметрах. Комплексное опробование считается законченным, если в течение установленного времени не обнаружено дефектов, препятствующих длительной эксплуатации котла.

7.1.4 Контроль приемо-сдаточной документации

В комплект приемо-сдаточной документации должны входить:

- техническое описание, технологические схемы, комплект сборочных чертежей, необходимых для монтажа;
- акты о выполнении требований техники безопасности, пожаробезопасности, взрывобезопасности и охраны труда;
- протоколы выполнения проверок приемки сборочных работ, а также систем управления, измерения и регулирования;
- отчет о наладочных испытаниях с режимными картами котла;
- паспорт котла.

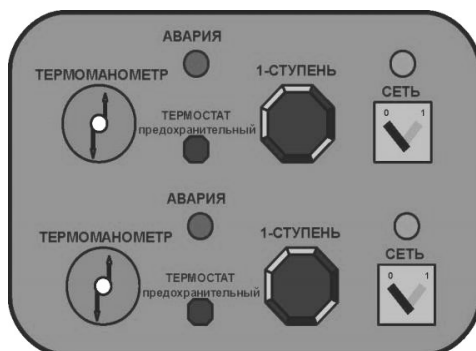
ВНИМАНИЕ:

1. Новые котлы, прибывшие на монтажную площадку, а также котлы, бывшие в эксплуатации и переставленные с одного места на другое, после окончания монтажных работ (перед включением их в работу) промыть и очистить в соответствии со специальной инструкцией, разработанной с учетом местных условий работы установленного оборудования и трубопроводов, утвержденного главным инженером предприятия-владельца котла.

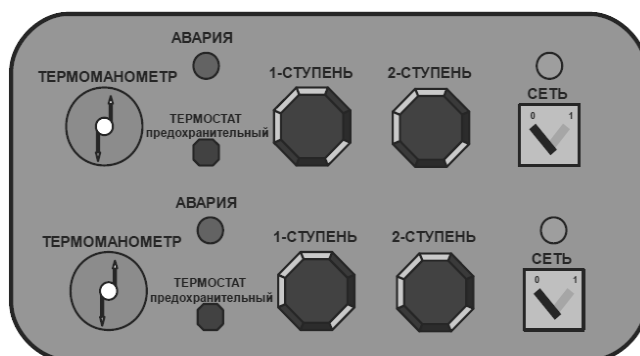
2. При пуске водогрейных котлов в эксплуатацию, а также перед началом отопительного периода тепловые сети промыть в соответствии с «Правилами технической эксплуатации коммунальных тепловых сетей и тепловых пунктов».

7.2 ПАНЕЛЬ УПРАВЛЕНИЯ КОТЛА

7.2.1 Панель управления при комплектации одноступенчатой горелкой



7.2.2 Панель управления при комплектации двухступенчатой горелкой



- Основной выключатель: контролирует панель энергоснабжения.
- Предохранительный термостат: Если температура воды в котле превысит 100° (если не работает термостат котла, неисправны электрические соединения и т.д.), то панель управления горелкой отключит питание. Это термостат ручного типа (перезапуск), предохранительное устройство для высоких температур. Устройство автоматически не перезапускается. Для перезапуска данного устройства необходимо дождаться остывания котла до температуры ниже установленной на регулировочном термостате, отвинтить колпачок и осуществить сброс нажатием на кнопку.
- Термостат котла: установка желаемой температуры воды в котле. Установите термостат до температуры, требуемой системой.
- Индикатор температуры и давления: показатель температуры и давления воды в котле.

7.3 РАБОТА КОТЛА

7.3.1 Режимы работы котла

Наиболее эффективная работа котла достигается в диапазоне рекомендованной нагрузки от 50% до 100% мощности. При малой нагрузке котла температура уходящих дымовых газов низкая. Это приводит к тому, что водяные пары дымовых газов и окислы серы, содержащиеся в продуктах сгорания жидкого топлива, оседают в виде воды и серной кислоты на поверхности нагрева и в дымовых каналах, вызывая их коррозию. Для удаления воды из дымосборной камеры и из передних крышек предусмотрены сливные патрубки.

При небольших нагрузках, например, в летний период времени, для уменьшения вероятности появления низкотемпературной коррозии можно удалить турбулизаторы или применить рециркуляционную схему подогрева обратной воды.

Если котельная установка оснащена несколькими котлами, то одновременно в работе должно находиться такое их количество, чтобы обеспечивался 50 ÷ 100% диапазон нагрузки каждого котла.

Требования к режимам работы:

1. Выбирать для котельной оптимальное количество котлов и их единичную мощность, а при эксплуатации оставлять в работе такое количество котлов, при котором каждый котел работает под нагрузкой не менее 50% номинальной теплопроизводительности в зависимости от нагрузки сети в данное конкретное время.
2. Обеспечить режимы работы, при которых будет минимальным количество переключений горелки. Нормальным режимом работы горелки со ступенчатым (дискретным) изменением мощности должна быть работа с переключением ступеней (мощности) без полной остановки горелки.
3. При работе на мощности около 50% (на малом горении, для горелок со ступенчатым, дискретным, изменением мощности) избегать циклов с погасанием горелки.
4. Наладку и обслуживание горелок должны выполнять только квалифицированные специалисты, аттестованные на право обслуживания горелок данного типа. Подобные требования относятся также к системе регулирования работы котельной в целом.
5. При наладке работы группы котлов желательно обеспечить последовательное (неодновременное) их включение в работу.
6. Перепад температур (ΔT) между прямой и обратной водой рекомендуется поддерживать $20 \div 25^\circ\text{C}$.

ВНИМАНИЕ: Неправильный выбор единичной мощности котла, высокий перепад температур воды, работа горелки с частым погасанием или частом переключении режимов с малого на большое горение ведет к выходу котла из строя.

7.3.2 Растопка котла

Подготовка к растопке и растопка котла производятся только по распоряжению начальника котельной или лица, его заменяющего, с записью в вахтенном журнале.

При пуске горелки (котла), если возможно, отрегулировать автоматику горелки на ручной режим работы и на минимальную нагрузку.

Монтаж, наладку и сервисное обслуживание горелки, а также запуск котла с горелкой должны выполнять только квалифицированные специалисты, имеющие разрешение на обслуживание горелок данного типа.

При подготовке к растопке котла, работающего на газообразном топливе, необходимо:

- убедиться в том, что закрыты шиберы на газоходах неработающих котлов;
- открыть задвижки на вводе газа в котельную и все последующие задвижки (краны) по ходу газа кроме кранов перед горелками и запальником растапливаемого котла;
- открыть продувочную свечу;
- окончанием продувки газопровода считать содержание кислорода в пробе газа, отбираемой газоанализатором, не более 1%, либо горение без хлопков пробы газа, пропускаемой через шланг, погруженный в ведро с мыльным раствором;
- проверить исправность участков включаемого газопровода. Убедиться в отсутствии утечек газа из газопроводов, газового оборудования и арматуры путем их обмыливания.

Использовать открытый огонь (горящие спички, свечи и т.д.) при выполнении этой работы запрещается. Спустить, возможно, скопившийся конденсат из газопровода через дренаж, после чего плотно закрыть вентиль (кран) дренажа:

- проверить по манометрам соответствие присоединительного давления газа и давления воздуха перед горелкой (при работающем вентиляторе) паспортным показателем;
- провентилировать топку, газоходы и воздухопроводы в течение 10-15 мин. Отрегулировать тягу растапливаемого котла, установив разрежение в топке 30-60 Па.

При использовании нефтяного топлива следует произвести следующие действия:

- проверить наличие топлива в расходном баке и достаточность подогрева его до установленной температуры ($15 - 20^\circ\text{C}$ - легкое нефтяное топливо и 80°C - мазут М40);
- спустить из бака отстоявшуюся воду;
- удалить из топки случайно попавшее туда топливо;
- проверить чистоту форсунок и фильтров; в случае необходимости прочистить их, проверить правильность сборки форсунок;
- провентилировать топку и газоходы котла в течение 10-15 минут.

7.3.3 Нормальная остановка

При остановке котла рекомендуется сначала снизить нагрузку до минимума (регламентируется техническими возможностями горелочного устройства). Останов производится в обратном порядке по отношению к пуску котла.

При работе на газообразном топливе:

- закрываются газовые клапаны;
- открывается клапан на свече безопасности;
- воздушный отбор в горелочном устройстве прикрывается до положения, при котором через котел может быть обеспечен 50% расход воздуха;
- если не было аварии с двигателем вентилятора после временной задержки, необходимой для вентиляции котла, вентилятор отключается;
- если произошло аварийное отключение вентилятора, производится естественная вентиляция котла и газоходов. Время вентиляции составляет не менее 10 мин.

7.3.4 Аварийная остановка

Необходимо иметь возможность прекратить работу горелки выключателем аварийной остановки, расположенным у горелки и в диспетчерской. Рекомендуется также иметь выключатель аварийной остановки у выхода из здания. Аварийная остановка должна закрыть быстрозапорные устройства горелок и какого-либо запорного устройства (например, в главном газопроводе, при работе на газе).

ВНИМАНИЕ: Первый нагрев котла должен проходить с минимальной скоростью разогрева с тем, чтобы испарение воды в футеровке жаростойкой вставки горелки не вызвало ее повреждения. Рекомендуется поддерживать температуру футеровки на уровне 160÷200°C в течение первых 6÷12 часов, затем подъем до 500÷600°C со скоростью 50÷ 60°C/час и выдержка 6÷12 часов, далее работа в штатном режиме.

Во время набора котлом мощности рекомендуется проводить продувки контура воды до полного удаления растворенного воздуха. Нагрев котла из холодного до горячего состояния (набор мощности) должен происходить медленно. Рекомендуемая скорость нарастания температуры в котле максимум 1,5°C/мин. Данное требование может быть достигнуто, например, изменением мощности горелочного устройства. Плавное наращивание температуры наилучшим образом может быть достигнуто путем ручного управления работой горелки; нагрев котла начинается с минимальной мощности. При необходимости может быть применен метод ступенчатого наращивания мощности. При нагреве котла необходимо проверять, чтобы не было утечек газа, топлива или воды.

При достижении температура воды на 20÷30°C ниже максимальной рабочей, горелку можно перевести в автоматический режим.

По части работы автоматики см. Инструкции производителя горелок.

Для защиты котла и управления работой горелки следует установить на трубопровод прямой воды котла термостаты: ограничительный и рабочий. Также возможно устанавливать дополнительный регулировочный термостат.

- Ограничительный термостат (по максимальному температурному пределу) останавливает и блокирует горелку при максимально-допустимой температуре котла. В случае срабатывания этого термостата горелку можно включить только вручную. Перед повторным вводом горелки в рабочий режим следует устранить причину помехи.
- Рабочий термостат останавливает горелку при достижении заданной рабочей температуры и запускает горелку после снижения температуры на 5÷10°C. Для бесперебойной работы оборудования максимальная уставка рабочего термостата должна быть не менее чем на 5°C ниже уставки ограничительного термостата. Для горелки с плавной регулировкой эта разница должна составлять не менее 10°C.
- Регулировочный термостат применяют для управления уровнями мощности ступенчатых горелок, для обеспечения плавного изменения тепловой нагрузки. Разогрев воды до заданной рабочей температуры происходит за счет работы нижней ступени горелки. При необходимости верхняя ступень горелки включается автоматически.

Необходимое значение снижения температуры определяется опытным путем, начиная с меньшей величины.

ВНИМАНИЕ:

1. Настройку термостатов следует проводить при устойчивой работе котла и прогреве системы отопления, согласно имеющимся инструкциям.
2. Ограничительный термостат нельзя настраивать выше максимально допустимой температуры воды котла.
3. Рабочий и регулировочный термостаты, определяющие нормальную рабочую температуру, нельзя настраивать на температуру, превышающую максимальную рабочую температуру котла и относящегося к нему трубопровода.

Термостаты не рекомендуется регулировать на температуру ниже 85° С.

Для предупреждения низкотемпературной коррозии в котле необходимо, чтобы температуры поверхностей, контактирующих с дымовым газом, не снижались ниже точки росы дымового газа. Для этого температура обратной воды котла не должна опускаться ниже 60°С. Температуру воды из сети можно повысить до ее поступления в котел путем смешения (за счет рециркуляции) горячей прямой воды с обратной водой.

Для замера и автоматического регулирования температуры воды на входе в котел рекомендуем установить на линию обратной воды управляющий термостат, связанный с линией рециркуляции.

Во избежание локальных парообразований, а также возможных, вызываемых ими повреждений, минимальное давление в котле необходимо поддерживать на таком уровне, чтобы был обеспечен недогрев воды до кипения не менее чем на 30°С.

Максимально допустимое рабочее давление должно соответствовать рабочему давлению котла и примыкающих к нему трубопроводов. Для предупреждения излишнего срабатывания (раскрытия) предохранительных клапанов рабочее давление должно быть ниже установочных значений предохранительных клапанов. Рекомендуем разницу до 10% от давления срабатывания предохранительного клапана.

7.3.5 Контроль горения

Качество процесса горения можно оценить путем наблюдения через контрольный глазок за цветом окраски факела, а также за цветом дымовых газов, выходящих из дымовой трубы. Горелка регулируется таким образом, чтобы жидкое топливо распылялось хорошо, и из дымовой трубы не выходил черный дым. Факел должен быть по окраске светло-оранжевым (желтым) и гореть равномерно, без колебаний. Короткий, блестяще белый факел говорит об избытке воздуха. При этом горелка работает неравномерно, с большим шумом. В данном случае следует увеличить подачу топлива, либо уменьшить подачу воздуха. При недостатке воздуха горение неполное, факел длинный, красноватый по окраске с темными полосами в конце, выходящий дым имеет темный цвет. В таком случае следует уменьшить подачу топлива, либо увеличить подачу воздуха. Наиболее полную характеристику горения можно получить путем анализа содержания O₂ и величины сажевого числа дымовых газов на выходе из котла. Содержание O₂ необходимо выдерживать по результатам режимных испытаний, при этом сажевое число должно быть не выше 1÷2-х (для горелок на легком жидком топливе) и 3-х на тяжелом жидком топливе. Дымовые газы по цвету должны быть светлые и быстро растворяться в воздухе, именно в таком случае горение наиболее экономично.

7.3.6 Температура дымовых газов

Контроль температуры уходящих дымовых газов следует вести при различных нагрузках котла. При повышении температуры дымовых газов на 30÷40 °С и увеличении газодинамического сопротивления работающего котла, по сравнению с характеристиками чистого котла следует провести очистку поверхностей нагрева и устранить возможные загрязнения газовоздушного тракта.

7.3.7 Продолжительность периодов эксплуатации

Необходимо контролировать продолжительность периодов эксплуатации (частоту включений горелки). Если они короткие и частые, это может вызвать повреждения элементов котла из-за циклических нагрузок, частое срабатывание пускателей, перегрев двигателей и т.д.

Количество пусков из холодного и горячего состояния регистрируется в Ремонтном журнале.

Кроме этого, краткость рабочих периодов вызывает также достижение точки росы во время переходного цикла, вызывая тем самым дополнительную коррозию.

7.3.8 Вывод котла из рабочего режима

Каждый пуск и остановку котла необходимо регистрировать в вахтенном (сменном) журнале.

При остановке котла рекомендуется сначала снизить нагрузку до минимума (регламентируется техническими возможностями горелочного устройства).

При непродолжительных остановках циркуляция воды в котле может быть сохранена. Наиболее экономичной в данном случае считается температура воды примерно 70...80°C.

Для предотвращения прохода воздуха через котел заслонки газовоздушного тракта должны быть закрыты. При остановке котла на продолжительное время (вывод на очистку, ремонт, консервацию), следует выполнить следующие работы:

- после остывания котла перекрыть главный запорный кран линии обратной воды и очистить поверхности нагрева котла; закрыть все люки и заслонки газовоздушного тракта;
- оставить котел на простой заполненным сетевой (обескислороженной) водой, при этом будет предотвращено проникновение в нее кислорода;
- трубопровод, соединяющий котел с системой расширения не перекрывать. Для предупреждения коррозии рекомендуется использовать закрытую систему расширения;
- на время длительного простоя, например, на летнее время, в жаровой трубе рекомендуется установить открытый сосуд с абсорбентом влаги, например, негашеной известью CaO, из расчета 2-3 кг/м³ объема топки;
- если в отопительную сеть подключены несколько источников тепла, то котел может поддерживаться в теплом состоянии при помощи схемы «донного» обогрева.

Этим будет предотвращена конденсация, вызывающая коррозию поверхностей.

7.4 ПРОВЕРКА ПОСЛЕ ВВОДА В ЭКСПЛУАТАЦИЮ

Системой необходимо управлять надлежащим образом. С одной стороны, должен обеспечиваться отличный процесс горения с ограниченным выбросом в атмосферу угарного газа, несгоревших углеводородов и сажи, а с другой стороны, предупреждаться ущерб для людей и материальных ценностей.

Значения топлива

Таблица 9

ТОПЛИВО	% CO ₂	Температура дымовых газов	% CO
Газ	10	190°C	0 – 20 ppm
Дизельное топливо	13	195°C	10 – 80 ppm
Мазут	13,5	200°C	50 – 150 ppm

7.5 КАЧЕСТВО КОТЛОВОЙ ВОДЫ

Эксплуатация котлов на неподготовленной воде запрещается. Особое внимание необходимо уделять качеству котловой воды, которое в большинстве случаев является определяющим фактором, влияющим на срок службы котла и всего котельного оборудования.

Водный режим должен обеспечивать работу котла без повреждения его элементов вследствие отложений накипи и шлама или в результате коррозии металла.

Таблица 10

Наименование показателя	Значение
Прозрачность по шрифту, см, не менее	30
Карбонатная жесткость мкг-экв/кг, не более	700
Содержание растворенного кислорода, мкг/кг, не более	50
Содержание соединений железа (в пересчете на Fe), мкг/кг, не более	500
Значение pH при 25 °C, мкг-экв/кг	7,0-11,0
Свободная углекислота, мг/кг	Отсутствует
Содержание нефтепродуктов, мг/кг, не более	1

Состав воды на входе в котел должен соответствовать указанным величинам показателей, приведенных в таблице. Меры по достижению нормативных показателей воды изложены в РД 24.031.120—91. Способ водоподготовки должен выбираться специализированной организацией.

В помещении котельной должен постоянно находиться журнал по водоподготовке, в который необходимо регулярно заносить информацию по водно-химическому режиму котла.

В качестве теплоносителя допускается использование незамерзающих жидкостей по согласованию с заводом-изготовителем.

ПРИМЕЧАНИЕ: Для долговечной работы, объем подпиточной воды не должен превышать общий объем воды в системе более чем в 3 раза.

Гарантия не является действительной в том случае, если неполадки в работе котла вызваны наличием коррозии, шлама и отложений.

Для того чтобы предотвратить образование коррозии, необходимо уделить особое внимание проникновению кислорода в систему отопления.

8. ОБСЛУЖИВАНИЕ

Каждый котел должен подвергаться техническому освидетельствованию на соответствие рабочим характеристикам в соответствии с требованиями ФНП «Правил промышленной безопасности опасных производственных объектов, на которых используется оборудование, работающее под избыточным давлением», либо «Правил устройства и безопасной эксплуатации паровых котлов с давлением пара не более 0,07 МПа (0,7 кгс/см²), водогрейных котлов и водоподогревателей с температурой нагрева воды не выше 388 К (115 °С)». Котлы подвергать первичному (до пуска в работу), периодическому и, в необходимых случаях, внеочередному освидетельствованию.

Техническое освидетельствование проводится лицом ответственным за исправное состояние и безопасную эксплуатацию котла и (при необходимости) специалистом специализированной организации, имеющей лицензию (разрешение) Ростехнадзора РФ на осуществление деятельности по экспертизе промышленной безопасности технических устройств, применяемых на опасном производственном объекте.

Результаты технического освидетельствования должны быть оформлены актом, занесены в паспорт котла, с указанием срока следующего освидетельствования.

Техническое освидетельствование состоит из наружного и внутреннего осмотра и гидравлического испытания.

Гидравлическое испытание при техническом освидетельствовании имеет целью проверку прочности и плотности элементов котла и сварных соединений.

Значение пробного давления $P_{пр}$ принимается равным $1,25 P_{раб}$. (для котлов с температурой нагрева воды не выше 115 °С)

Температура воды от 5 °С до 40 °С; время выдержки не менее 10 минут.

ВНИМАНИЕ: При гидроиспытаниях запрещается резкий подъем до пробного давления. Гидравлическое испытание проводится только при удовлетворительных результатах наружного и внутреннего осмотров.

8.1 ОБЫЧНОЕ

- Периодически промывать индикаторы уровня, блок датчиков-зондов (если есть в наличии) и котел для предотвращения накопления отложений;
- Проверять работоспособность регулировочных и контрольных приборов, тщательно осматривая их электрические части (включая соединения) и механические части (реле давления);
- Рекомендуется ежегодно менять керамические держатели датчиков уровня;
- Регулярно проводить техническое обслуживание горелки (согласно соответствующим инструкциям);
- Проверять затяжку болтов фланцевых соединений и состояние уплотнений;
- Проверять состояние обмуровки дверцы котла;
- Чистить пучок труб и турбулизаторы;
- Проводить должное техническое обслуживание насосов (подшипники, механическое уплотнение);
- Проверять износ дренажных клапанов, которые обычно изнашиваются сильнее из-за абразивного действия грязевых отложений

8.2 ПЕРИОДИЧНОЕ

8.2.1 Периодичный контроль каждые 6 часов

Периодически (каждые 6 часов работы) квалифицированный персонал должен проверять котельное оборудование с целью определения правильной работы всех предохранительных приборов:

- Блокирующее реле давления
- Предохранительные реле уровня

Электрический шкаф может быть перезагружен в случае, если никаких аномалий не было найдено: отключить напряжение шкафа на 20 секунд, включить главный переключатель и нажать кнопки перезагрузки.

8.3 АВАРИЙНОЕ

Каждый генератор должен периодически останавливаться для проведения тщательной инспекции и технического обслуживания: периодичность таких остановок определяется на основании опыта, эксплуатационных условий, качества питательной воды и типа используемого топлива. Перед входом в корпус котла для инспекции или чистки следует убедиться в том, что в генератор не могут попасть вода или пар через подсоединенные трубы. Все клапаны должны быть перекрыты и при необходимости изолированы путем снятия участка соединения с системой питания или установки глухого фланца.

Внутренняя часть компонентов, находящихся под давлением, должна быть тщательно обследована на предмет наличия возможных отложений, коррозии и других потенциальных источников опасности, возникающих под действием питательной воды.

Следует удалить отложения механическим или химическим способом и проверить, используя необходимый инструмент, что реальная толщина внутренних деталей не подверглась воздействию коррозии. Каждое вздутие или иной тип коррозии должен быть снят и удален с помощью железной щетки до тех пор, пока не останется чистый металл. Следует обращать особое внимание на возможные протечки между каждой дымогарной трубой и трубными решетками: сварка должна выполняться с соблюдением действующих стандартов, следует учитывать то, что генератор – это устройство под давлением с опасностью взрыва, находящееся под контролем Ростехнадзора и местных нормативных актов.

Во время проведения инспекции следует также проверить все вспомогательные компоненты, среди которых особое внимание обратить на предохранительные клапаны, датчики уровня и реле давления.

8.3.1 Замена реле уровня

Для замены реле уровня или его частей необходимо внимательно следовать следующим указаниям:

1. Проверить целостность новой керамической свечи.
2. Проверить длину стержня.
3. Проверить коаксиальность стержня к оси свечи.
4. Проверить целостность электрической установки, особое внимание уделить сопротивлению электрической цепи, объединяющей керамическую свечу с электрическим шкафом (сопротивление должно быть выше 10 Мом).
5. Проверить работу реле уровня, состоящего из двух керамических свечей и соответствующих реле проводимости.

ЗАПРЕЩАЕТСЯ:

- подпитывать котел или теплосеть при утечке воды до полного остывания поверхностей нагрева и устранения причины утечки воды;
- эксплуатировать котёл при отсутствии или неисправности заземления;
- эксплуатировать котёл при утечке газа в горелке и подводящем газопроводе;
- эксплуатировать котёл при неисправности комплектующего оборудования, контрольно-измерительных приборов;
- эксплуатировать котёл при толщине накипи более 0,5 мм;
- подпитывать систему водой, качество которой не соответствует требованиям настоящего Руководства;
- оставлять работающий котёл на длительное время без присмотра;
- устраивать возле котла сгораемые ограждения, производить ремонтные работы на работающем котле, хранить на площадке обслуживания котла горючие, смазочные и обтирочные материалы, загромождать проход;
- переоборудовать котёл на паровой режим;
- производить розжиг котла при нахождении людей в зоне смотрового люка;
- производить розжиг без предварительной продувки;
- эксплуатировать котёл с неотрегулированной горелкой;
- пользоваться при осмотре и ремонте котла переносной электрической лампочкой напряжением свыше 12 В;
- производить сварочные работы во время работы котла;
- производить розжиг котла с неисправной автоматикой

9. НЕПРАВИЛЬНОСТЬ ФУНКЦИОНИРОВАНИЯ

Таблица 10

НЕИСПРАВНОСТИ	ВОЗМОЖНАЯ ПРИЧИНА	РЕКОМЕНДУЕМАЯ МЕРА	
Открытие предохранительного клапана (ов)	Превышение максимального давления, установленного на клапане, которое должно равняться проектному давлению для прибора	Регулирование блокирующих реле давления и/или большое превышение лимита	
	Сбой настройки предохранительного клапана	Проверка и последующая настройка клапана с использованием контрольного манометра	
Маленькая утечка из предохранительного клапана (ов)	Грязь вокруг кожуха затвора	Чистка кожуха, путем воздействия на рычаг ручного открывания	
	Нарезка кожуха затвора	Разборка клапана и натирание внутреннего кожуха мельчайшей абразивной пастой	
Блокирование насоса	Отключенное тепловое реле насоса	Проверить усвоение двигателя Проверить настройку тепла	
	Заблокирован вал насоса	Обслуживание электрического насоса	
Действие блокирующего реле давления	Предельное реле давления настроено сильно высоко	Настройка предельного реле давления	
	Повреждено предельное реле давления	Замена предельного реле давления	
	Закупорен змеевик держателя реле давления	Чистка или замена змеевика	
Действие 1 или 2 предохранительного уровня	Выявить прерванный уровень воды	Покрытый накипью нержавеющий стержень Прерванный соединительный кабель	
	Повреждено реле предохранительного уровня	Временная замена предохранительного электронного реле одним из двух реле, имеющихся в щите. Если проблема разрешится, замените полностью повреждённое реле.	
	Незаполненность водой	См. Повреждения «Заполнение»	
Недостаточное заполнение водой	Блокирование насоса	См. Повреждения «Блокирование насоса»	
	Загрязнён всасывающий фильтр насоса	Очистка фильтра	
	Аномалия регулятора уровня	Временная замена регулирующего электронного реле одним из двух реле, имеющихся в щите. Если проблема разрешится, полностью замените повреждённое реле.	
	Короткое замыкание зондов регулирующего уровня	Разобрать регулирующие зонды для зрительного контроля керамической изоляции	
	Кавитация насоса	Недостаточный напор (= разнице высоты между уровнем собирательного бака и насосом) из-за температуры воды	Чистка всасывающего фильтра насоса
			Уменьшить сопротивление в трубопроводе между собирательным баком и насосом, увеличив проходящий отсек
Направление вращения насоса	Поменять направление одной из фаз (трёхфазный насос)		
Всегда включенная горелка	Неправильное подсоединение к электрическому шкафу управления	Проверить электрическую схему	
	Повреждены предохранительные реле уровня	См. «Действие 1 или 2 предохранительного уровня»	
	Не действуют регулирующие и/или блокирующие реле давления	Проверка настройки реле давления Проверка подсоединения реле давления к электрическому шкафу управления	

Горелка всегда выключена	Проблемы, связанные с горелкой	См. Специальное руководство по горелке
	Сгорели плавкие предохранители горелки	Замена плавких предохранителей
	Отсутствие соединения от регулирующего реле давления к горелке	Замена регулирующего реле давления
	Отсутствие соединения от предохранительного реле уровня к горелке	См. «Действие 1 или 2 предохранительного уровня»
	Неправильное подсоединение к электрическому шкафу управления	Проверить электрическую схему

10. ХРАНЕНИЕ ВО ВРЕМЯ ПРОСТОЕВ. КОНСЕРВАЦИЯ КОТЛА

Зачастую наиболее серьезная коррозия образуется именно во время простоев. Операции, необходимые для обеспечения сохранности системы генератора, зависят, в основном, от продолжительности простоя.

При продолжительных остановках парогенератор может храниться в сухом состоянии, а при коротких остановках или когда генератор выполняет функции резерва и должен быть в состоянии быстро включиться возможно хранение без слива воды. В обоих случаях основной целью проводимых операций является предотвращение возможной коррозии. В случае нахождения котла в резерве до первого пуска больше четырех месяцев, необходимо осуществить «сухую» консервацию котла методом, описанным ниже.

Консервация котла. Общие сведения.

В случае длительного простоя во избежание коррозии поверхностей нагрева котла и сохранения работоспособности после повторного запуска котел следует законсервировать. До консервации котла рационально производить годовое техобслуживание. Можно использовать одну из двух типов консервации котла: «мокрую» или «сухую» консервацию.

«Мокрая» консервация

Водяной объем котла предпочтительно консервировать «мокрым» способом. Котел заполняется водой, из которой удален кислород. Это легко осуществить, сохраняя циркуляцию воды теплосети (закрытой сети!) в котле. При этом котел остается сухим со стороны поверхностей нагрева и коррозии не возникает. При простое котла больше шести недель необходимо осуществить консервацию поверхностей нагрева со стороны дымовых газов. Внутри жаровой трубы, для впитывания влаги поместить открытый сосуд с негашеной известью. В консервируемом котле поверхности нагрева следует очищать особенно тщательно, чтобы на них не оставалось серы. Температура в помещении котельной поддерживается на нормальном уровне в течение всего периода консервации.

«Сухая» консервация

Если нет возможности осуществить мокрую консервацию, производится сухая консервация. Для этой цели вода спускается из котла, производится тщательная сушка водного пространства при помощи, вентиляторов. Все поверхности нагрева аккуратно очищаются от сажи и шлама, используя стальную щетку или шарошку. При необходимости котел поддерживается в сухом состоянии при помощи вентиляторов горячего воздуха. При сухой консервации, для впитывания влаги использовать открытые сосуды с негашеной известью внутри котла и жаровой трубе. При хранении котла и комплектующих на закрытом складе свыше 12 месяцев, а под навесом свыше 6 месяцев потребитель должен произвести их переконсервацию согласно действующих норм защиты от коррозии.

11. УТИЛИЗАЦИЯ

Котлы, выработавшие свой ресурс, подлежат сдаче в пункты вторсырья в соответствии с их правилами.

12. УПРАВЛЕНИЕ ОСТАТОЧНЫМ РИСКОМ

12.1 ПРОФИЛАКТИКА ТРАВМАТИЗМА

Пользователь обязан заявить в письменном виде территориальному Высшему институту по профилактике и безопасности труда об установке генератора, приложив документ соответствия.

12.2 ПРЕДУПРЕЖДЕНИЕ ПОЖАРОВ

Устройства для производства тепла с мощностью топки свыше 100,00 ккал/ч должны иметь сертификат предупреждения пожаров, который выдаётся Областной Пожарной службой.

12.3 МЕРЫ ПРЕДОСТОРОЖНОСТИ

ПРЕВЫШЕНИЕ МАКСИМАЛЬНОГО ДАВЛЕНИЯ

- Необходимо проверить срабатывание предохранительных клапанов при достижении расчетного давления.
- Проверить срабатывание предохранительного реле давления; убедиться, что горелка остановлена.
- Проверить соответствие максимальной мощности котла фактической мощности горелки.

ПОВРЕЖДЕНИЕ АРМАТУРЫ

- Необходимо проверить герметичность соединений установленной арматуры и корпуса котла.
- Перемещении котла производить с максимальной осторожностью.
- Периодически проверяйте целостность оборудования и комплектующих.
- После завершения монтажа проверить срабатывание предохранительного клапана.

ПЕРЕГРЕВ КОРПУСА ПРИ НИЗКОМ УРОВНЕ ВОДЫ

- Проверить работу предохранительного реле уровня в соответствии с указаниями технического руководства.
- Убедиться в том, что значение проводимости котловой воды находятся в пределах, указанным техническим руководством.
- Необходимо убедиться в корректной работе питательного насоса (отсутствие механических повреждений, необходимый гидростатический напор на всасе, соответствующая температура питательной воды, пуск/останов насоса по датчикам уровня) согласно описанию в техническом руководстве, входящем в комплект поставки котла.

ПЕРЕГРЕВ КОРПУСА ПРИ ТЕРМИЧЕСКОЙ ИНЕРЦИИ

- Положение минимального уровня воды должно быть на 100 мм выше самой высокой точки поверхности нагрева котла.
- Расчет должен гарантировать, что тепловая инерция не приведет к отсутствию слоя воды над самой высокой точке поверхности нагрева котла.

ПЕРЕГРЕВ ИЗ-ЗА НАКИПИ НА ПОВЕРХНОСТЯХ НАГРЕВА

- Проверяйте состав воды с необходимой частотой для поддержания параметров воды в пределах, указанных в руководстве по эксплуатации.

НЕСООТВЕТСТВИЕ ПРОВОДИМОСТИ ВОДЫ

- Характеристики питательной и котловой воды должны проверяться и поддерживаться в пределах, указанных в руководстве по эксплуатации.
- Выполняйте проверку работы предохранительных реле уровня в сроки и в соответствии с указаниями, приведенными в руководстве по эксплуатации.

КАУСТИЧЕСКАЯ ХРУПКОСТЬ

- Проверяйте состав воды с необходимой частотой для поддержания параметров воды в пределах, указанных в руководстве по эксплуатации.
- Выполняйте подготовку воды для поддержания параметров в пределах, указанных в руководстве по эксплуатации.
- Выполняйте периодическую продувку котла.

КОРРОЗИЯ

- Проверьте состав воды с необходимой частотой для поддержания параметров воды в пределах, указанных в руководстве по эксплуатации.
- Выполняйте подготовку воды для поддержания параметров в пределах, указанных в руководстве по эксплуатации.
- Поддерживайте температуру питательной воды выше 60 °С для ускорения процесса деаэрации.

НАЛИЧИЕ ЗАГРЯЗНЕНИЙ ИЛИ ШЛАМА

- Проверьте состав воды с необходимой частотой для поддержания параметров воды в пределах, указанных в руководстве по эксплуатации.
- Выполняйте подготовку воды для поддержания параметров в пределах, указанных в руководстве по эксплуатации.
- Выполняйте периодическую продувку котла.

ВНЕШНИЕ НАГРУЗКИ

- Недопустимо использовать патрубки котла в качестве опор трубопроводов (см. руководство по эксплуатации).
- На присоединительных к котлу трубопроводах котельной рекомендуется предусмотреть антивибрационные и компенсирующие тепловое расширение вставки.
- Рабочие жидкости, их давление и температура, а также топливо должны соответствовать номинальным параметрам работы котлов (см. руководство по эксплуатации).

ЭЛЕКТРОПИТАНИЕ

- Электрической схемой предусмотрен контроль сетевого напряжения (наличие, симметрия, чередование фаз).
- Убедитесь, что подаваемое на шкаф управления напряжение соответствует значениям, указанным в электрической схеме.

ОКРЫТИЕ ДВЕРИ ШКАФА УПРАВЛЕНИЯ

- Замок двери соединен с главным выключателем.
- Наличие напряжения отображается индикатором на панели.
- Для доступа необходим ключ, который должен находиться у ответственного лица*.

БЛУЖДАЮЩИЕ ТОКИ

- Убедиться в отсутствии блуждающих токов в котле
- Убедиться в том, что заземление котла выполнено соответствующим образом.
- Убедиться в том, что электрическое оборудование котельной работает корректно.

ОТКРЫТИЕ ФРОНТАЛЬНОЙ ДВЕРИ

- Перед тем, как открыть фронтальную дверцу убедиться в том, что горелка выключена и обесточена.

ЗАКРЫТИЕ ЗАПОРНОГО КЛАПАНА НАСОСА

- Перед тем, как закрыть клапан отбора необходимо выключить горелку и остановить питательный насос.
- Минимальный уровень воды должен постоянно контролироваться по индикаторам уровня.

ЗАСОРЕНИЕ ФИЛЬТРА ПОДАЧИ ВОДЫ

- Необходимо периодически очищать фильтр на всасе насоса.
- Минимальный уровень воды должен постоянно контролироваться по индикаторам уровня.

ГОРЯЧИЕ ПОВЕРХНОСТИ

- Избегайте контакта с неизолированными поверхностями работающего котла. При необходимости проведения работ, связанных с наладкой или техническим обслуживанием, следует обезопасить себя специальной одеждой (перчатки, обувь и т.д.).
- Средства индивидуальной защиты должны соответствовать действующим нормативам.
- Изолируйте специальными материалами поверхности, с которыми происходит взаимодействие при эксплуатации и текущем техническом обслуживании.
- Используйте экраны для защиты от нагретых поверхностей.

ПАДЕНИЯ С ВЫСОТЫ

- Работы вести на площадке обслуживания с рифленой поверхностью.
- При выполнении работ на высоте использовать лестницы и нескользящую обувь.
- Быть осторожным при взаимодействии с острыми кромками котла и установленного на нем оборудования.

НИЗКИЕ ТЕМПЕРАТУРЫ

- Убедитесь, что котел не подвергается воздействию температуры ниже минимально допустимой.

АТМОСФЕРНЫЕ ОСАДКИ

- Защищайте котел от воздействия неблагоприятных погодных условий.

ОШИБКИ МОНТАЖА

- Убедитесь в корректной работе котла.
- Проверьте соответствие электрических соединений проекту.
- Проверьте соответствие проекту присоединение газохода к котлу.
- Убедитесь, что в корректной работе котла.

ОТСУТСТВИЕ ТЕХНИЧЕСКОГО ОБСЛУЖИВАНИЯ

- Проводите периодическое техническое обслуживание, текущий ремонт и замену комплектующих в соответствии со сроками, указанными в руководстве по эксплуатации. По вопросам, связанным с техническим обслуживанием, не указаны в данном руководстве, обратитесь к производителю котла.

ПРОСТОЙ В РАБОТЕ

- Сухое и мокрое хранение котла должно производиться в соответствии с указаниями, приведенными в соответствующем разделе данного руководства.
- При хранении котла исключить воздействия неблагоприятных погодных условий, атмосферных осадков и температуры ниже -10°C .

ЗАМЕНА КОМПЛЕКТУЮЩИХ

- Использовать только оригинальные запасные части. Для корректного подбора запасных частей следует обратиться к производителю котла.

РЕМОНТ КОРПУСА ПОД ДАВЛЕНИЕМ

- По всем вопросам, связанным с ремонтом корпуса под давлением, необходимо связаться с производителем котла.

ВМЕШАТЕЛЬСТВО В КОНСТРУКЦИЮ И КОМПЛЕКТАЦИЮ

- Категорически запрещается самовольная замена заводских элементов и комплектующих котла (предохранительные клапаны, реле давления, датчики уровня, шкаф управления и т.д.). При вмешательстве в заводскую комплектацию котла производитель снимает с себя ответственность за его дальнейшую эксплуатацию и прекращает выполнение гарантийных обязательств.

УТИЛИЗАЦИЯ

- Проводить периодическое техническое освидетельствование котла в соответствии с действующими нормативами.
- Любое изменение рабочих параметров, отличающихся от номинальных, должно быть согласовано с компетентными и надзорными органами.
- Производитель не несет ответственности за некорректную утилизацию оборудования и связанные с этим претензии.

ПОВРЕЖДЕНИЯ ПРИ ПЕРЕМЕЩЕНИИ

- При перемещении котла подъемными устройствами необходимо находиться за пределами зоны проекции котла на землю на расстоянии не менее 5 м во избежание возникновения риска получения травм при возможном падении оборудования.
- Если во время перемещения котла оборудование подверглось ударному воздействию необходимо визуально оценить его целостность оборудования и заново провести гидравлические испытания.
- Перемещение производить в соответствии с указаниями, приведенными в соответствующем разделе данного руководства.

ВОЗГОРАНИЕ

- При выполнении работ, связанных с установкой, наладкой и эксплуатации котельного оборудования следует неукоснительно соблюдать нормы и правила пожарной безопасности, действующие в стране потребителя.
- Если оборудование подверглось воздействию открытого огня, следует произвести ревизию котла и комплектующих на предмет их целостности и работоспособности.

ОШИБКИ ЭКСПЛУАТАЦИИ

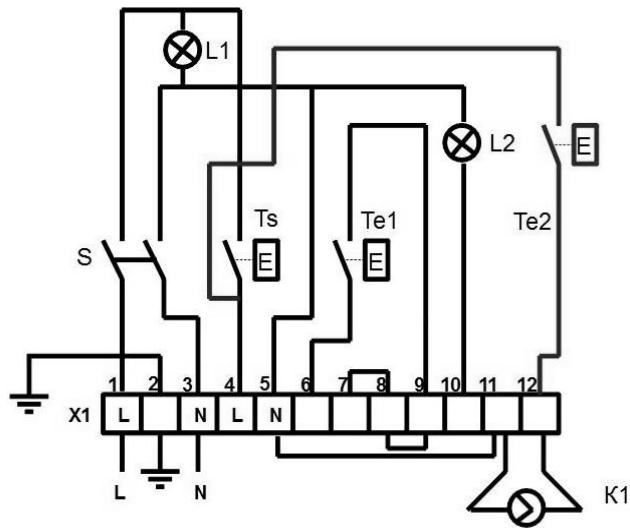
- Эксплуатирующий персонал должен обладать необходимыми компетенциями и аттестациями в соответствующим законодательством.
- Для проведения всех работ, связанных с эксплуатацией котла, могут быть допущены только лица, имеющие необходимые лицензии и разрешения.

ПРОВЕРКА АВТОМАТИКИ БЕЗОПАСНОСТИ

- Ответственный за эксплуатацию котла персонал должен строго соблюдать все указания данного руководства по проверке автоматики безопасности и периодичности ее проведения.
- Выполняйте проверку работы предохранительных реле уровня в сроки и в соответствии с указаниями, приведенными в руководстве по эксплуатации.
- Убедиться в том, что срабатывание автоматики безопасности сопровождается световой и звуковой сигнализацией в случаях, предусмотренных техническим руководством.

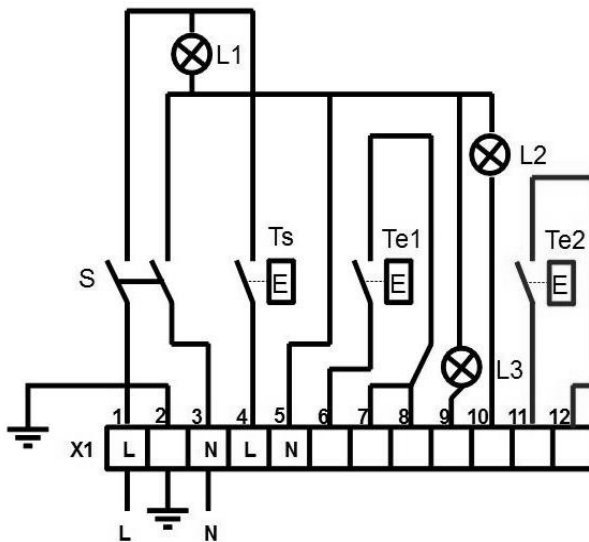
13. ЭЛЕКТРИЧЕСКИЕ СХЕМЫ

Электрическая схема котла с одноступенчатой горелкой и антиконденсационным насосом



- S — выключатель сети
- Te1 — регулировочный термостат 1й ступени горелки
- Te2 — термостат антиконденсационного циркуляционного насоса (опция)
- Ts — предохранительный термостат с ручным сбросом
- 8-9 — контакты для подключения выносного (комнатного) термостата
- L1 — сеть
- L2 — авария
- K1 — насос циркуляционный антиконденсационный

Электрическая схема котла с двухступенчатой горелкой



- S — выключатель сети
- Te1 — регулировочный термостат 1й ступени горелки
- Te2 — регулировочный термостат 2й ступени горелки (опция)
- Ts — предохранительный термостат с ручным сбросом
- 8-9 — контакты для подключения выносного (комнатного) термостата
- L1 — сеть
- L2 — авария
- L3 — 2-я ступень горелки

14. ГАРАНТИЯ И СЕРВИС

Гарантия распространяется на все дефекты, возникшие по вине завода-изготовителя. Гарантийные обязательства наступают при обнаружении в товаре дефектов, обусловленных неправильным производством этого товара или его компонентов, при условии соблюдения Покупателем заявленных производителем условий эксплуатации в течение гарантийного срока.

Компания «Новые технологии» гарантирует соответствие продукции требованиям безопасности при условии соблюдения потребителем правил эксплуатации, транспортировки, хранения и монтажа. Для обращения по гарантии необходимо:

- уникальный Номер оборудования;
- дата отгрузки со склада;
- корректно заполненные Сведения о дилере и Сведения об организации осуществившей ввод в эксплуатацию;
- местонахождение оборудования и Ф.И.О Владельца.

Гарантийный талон сохраняется клиентом в течение всего срока эксплуатации оборудования. В нем указаны актуальные адреса и контакты сервисных центров, авторизованных производителем.

Сервисный центр вправе отказать в гарантийном ремонте в следующих случаях:

- нарушена целостность гарантийных пломб;
- нарушены правила эксплуатации, указанные в сопутствующих документах;
- имеются механические или другие повреждения, возникшие в результате умышленных или непреднамеренных действий покупателя или третьих лиц;
- произведено несанкционированное вскрытие, ремонт или замена внутренних коммуникаций и компонентов товара, изменена схема или конструкция товара.

Завод-изготовитель не несет ответственности, не принимает претензии и не гарантирует безопасную работу котла в следующих случаях:

- исчерпание ресурса или естественный износ;
- повреждения, причиненные клиентом или вызванные неаккуратным использованием (запыленность, воздействие жидкости, попадание внутрь корпуса инородных предметов);
- повреждения в результате стихийного бедствия (природных явлений);
- повреждения, нанесенные в результате аварийного повышения или понижения напряжения в сети или неправильного подключения к ней;
- повреждения, возникшие из-за дефектов системы, в которой эксплуатировался товар, или вызванные соединением и подключением товара к другим изделиям;
- повреждения, возникшие ввиду использования товара с нарушением правил его эксплуатации или не по назначению;
- использование некачественного или неподходящего по параметрам теплоносителя;
- при установке на котле горелочного устройства, применение которого не согласовано с ООО «НТ»;
- при работе котла на каком-либо виде топлива кроме природного газа и лёгкого печного топлива (дизтоплива) без согласования с ООО «НТ».

Гарантия 5 лет является расширением стандартного срока гарантии и предоставляется на условиях изготовителя в зависимости от линейки типа и вида оборудования.

Срок стандартной гарантии 3 года со дня ввода в эксплуатацию, но не более 40 месяцев.

Гарантийные сроки эксплуатации комплектующих произведенных сторонними поставщиками, устанавливаются поставщиками изготовителями этих изделий.

Приобретая оборудование в нашей компании, вы будете уверены, что оборудование все сертифицированное и присутствует гарантия.

Расчетный срок службы данных котлов 25 лет на природном газе.

15. ИНФОРМАЦИЯ О КОТЛЕ

МОДЕЛЬ:	
СЕРИЙНЫЙ НОМЕР:	
НОМИНАЛЬНАЯ МОЩНОСТЬ:	
РАБОЧЕЕ ДАВЛЕНИЕ:	
РАБОЧАЯ ТЕМПЕРАТУРА:	
ДАТА ПРОИЗВОДСТВА:	
КАТЕГОРИЯ:	
СТРАНА:	
ПРОИЗВОДИТЕЛЬ:	
ДАТА ВВОДА В ЭКСПЛУАТАЦИЮ:	
Тип топлива:	
Давление газа:	
Расход газа:	
Давление насоса жидкого топлива:	
Давление сжатого воздуха:	

16. ОПРЕССОВКА КОТЛА**Акт гидравлического испытания котла**

МОДЕЛЬ:	
СЕРИЙНЫЙ НОМЕР:	
КОМИССИЯ В СОСТАВЕ:	
ТЕХНИЧЕСКИЙ ДИРЕКТОР:	
НАЧАЛЬНИК УЧАСТКА:	
КОНТРОЛЛЕР ОТК:	

Произвели осмотр и проверку качества сборки изделия и составили акт о нижеследующем:

СБОРКА КОТЛА:	(наименование изделия, вид проектной, технологической документации)
В ПРОЦЕССЕ СБОРКИ ВНЕСЕНЫ ОТСТУПЛЕНИЯ:	(перечень отступлений)
СОГЛАСОВАННЫЕ:	(должность, фамилия, инициалы)

Котел испытан гидростатическим методом

РАБОЧЕЕ ДАВЛЕНИЕ:	
ПРОБНОЕ ДАВЛЕНИЕ	(в течении 24 часов)

В течение времени нахождения под пробным давлением падение давление и течи

НАБЛЮДАЛОСЬ	
НЕ НАБЛЮДАЛОСЬ	
СОТРУДНИК ПРОВОДИВШИЙ ИСПЫТАНИЯ:	

ПРИНЯТО РЕШЕНИЕ:

Котел _____ выдержавшим испытание гидростатическим методом.
(признается / не признается)

ТЕХНИЧЕСКИЙ ДИРЕКТОР:	
НАЧАЛЬНИК УЧАСТКА:	
КОНТРОЛЛЕР ОТК:	

Место печати

17. ГАРАНТИЙНЫЙ ТАЛОН**Заполнить при продаже:**

МОДЕЛЬ:	
СЕРИЙНЫЙ НОМЕР:	
НАЗВАНИЕ ТОРГОВОЙ КОМПАНИИ:	
ТЕЛЕФОН:	
ДАТА ПРОДАЖИ:	
ФИО ПОДПИСЬ ПРОДАВЦА:	_____

Место печати

Заполнить при монтаже и вводе в эксплуатацию:

ДАТА МОНТАЖА:	
НАЗВАНИЕ МОНТАЖНОЙ КОМПАНИИ:	
№ ЛИЦЕНЗИИ НА МОНТАЖ:	
ФИО ПОДПИСЬ ТЕХ. СПЕЦИАЛИСТА:	_____

Место печати

Заполнить при первом пуске:

ДАТА ВВОДА В ЭКСПЛУАТАЦИЮ:	
НАЗВАНИЕ КОМПАНИИ ОСУЩЕСТВЛЯЮЩИЕ ПНР:	
№ ЛИЦЕНЗИИ НА ПНР:	
ФИО ПОДПИСЬ ТЕХ. СПЕЦИАЛИСТА:	_____

Место печати

Заполнить при продаже:

МОДЕЛЬ:	
СЕРИЙНЫЙ НОМЕР:	
МЕСТОНАХОЖДЕНИЕ ОБОРУДОВАНИЯ:	
С УСЛОВИЯМИ ГАРАНТИИ ОЗНАКОМЛЕН ФИО ВЛАДЕЛЬЦА:	_____

Подпись покупателя

teplorfor

г. Москва, ул. 2-я Ямская, д. 2, оф. 502
+7 /499/ 113-01-45, 404-04-65
г. Ростов-на-Дону, ул. Саратовская, д. 40
+7 /863/ 322-01-19, 229-29-51
mail@teploros.org
<https://teplorfor.shop>